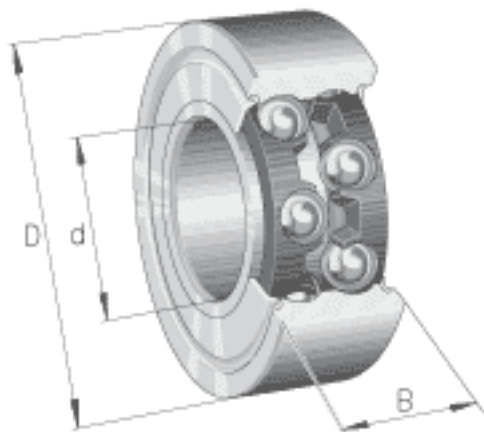
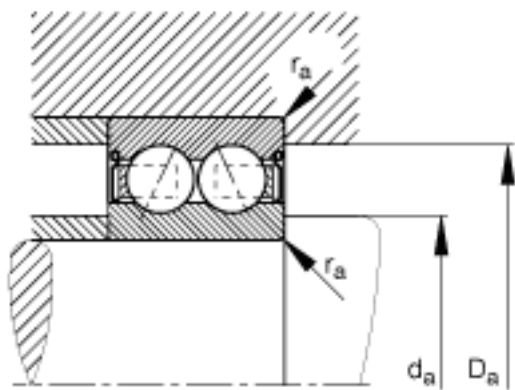
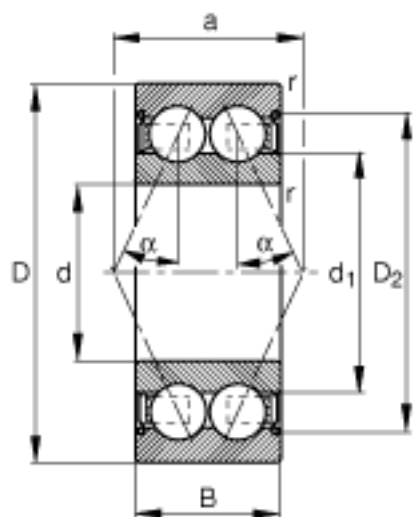


FAG 3805-B-2Z-TVH参数

尺寸	d	25	mm	-
	D	37	mm	-
	B	10	mm	-
	a	15.9	mm	-
	D_2			-
	$D_{a \max}$	35	mm	-
	d_1	28.3	mm	-
	疲劳极限载荷	C_{ur}	280	N
极限转速	n_G	15200	r/min	极限转速
参考转速	n_B	10300	r/min	参考转速
基本额定载荷	C_{0r}	5600	N	基本额定静载荷，径向
尺寸	$d_{a \min}$	27	mm	-
	$r_{a \max}$	0.3	mm	-
	r_{\min}	0.3	mm	-
接触角	α	25		接触角
重量	m	25	g	质量
基本额定载荷	C_r	6000	N	基本额定动载荷，径向

FAG 3805-B-2Z-TVH图片





参考资料:<http://www.sozhou.com/p/48d43f62.html>