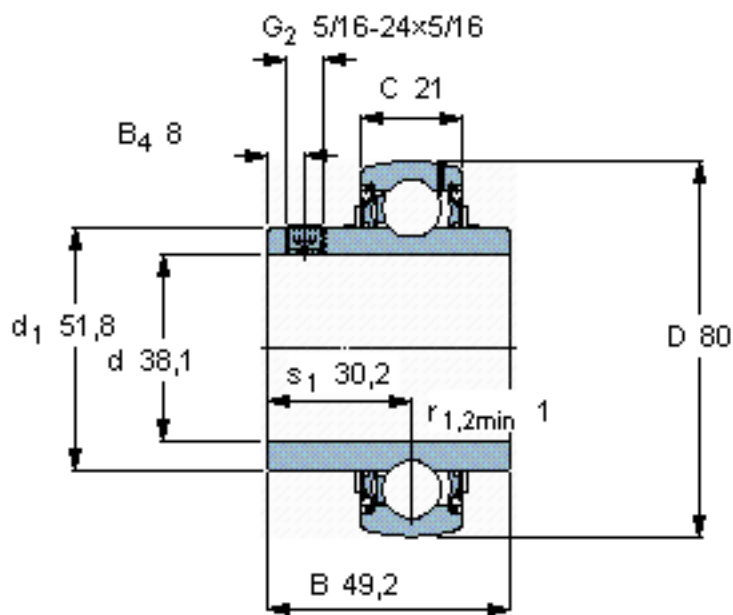


SKF YAR 208-108-2F/AH参数

主要尺寸	d	38.1	mm	-
	D	80	mm	-
	B	49.2	mm	-
	C	21	mm	-
基本额定载荷	C	30700	N	动载荷
	C <sub>0</sub>	19000	N	静载荷
疲劳载荷极限	P <sub>u</sub>	800	N	-
极限转速	带h6轴公差	4800	r/min	-
重量	重量	550	g	-
型号	型号	YAR 208-108-2F/AH	-	-

SKF YAR 208-108-2F/AH图片



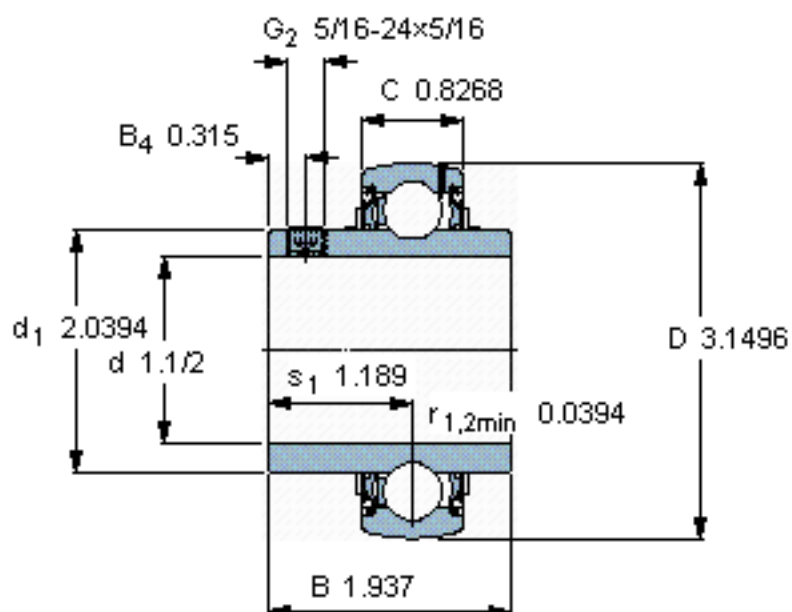
六角键销尺寸 [mm]  
3,96875

推荐的紧固扭矩 [Nm]  
6,5

适宜的橡胶活圈  
-

计算系数  
 $f_0$  14

参考资料: <http://www.sozhou.com/p/48c2c381.html>



**六角键销尺寸 [mm]**

3,96875

**推荐的紧固扭矩 [Nm]**

6,5

**适宜的橡胶活圈**

-

**计算系数**

$f_0$  14