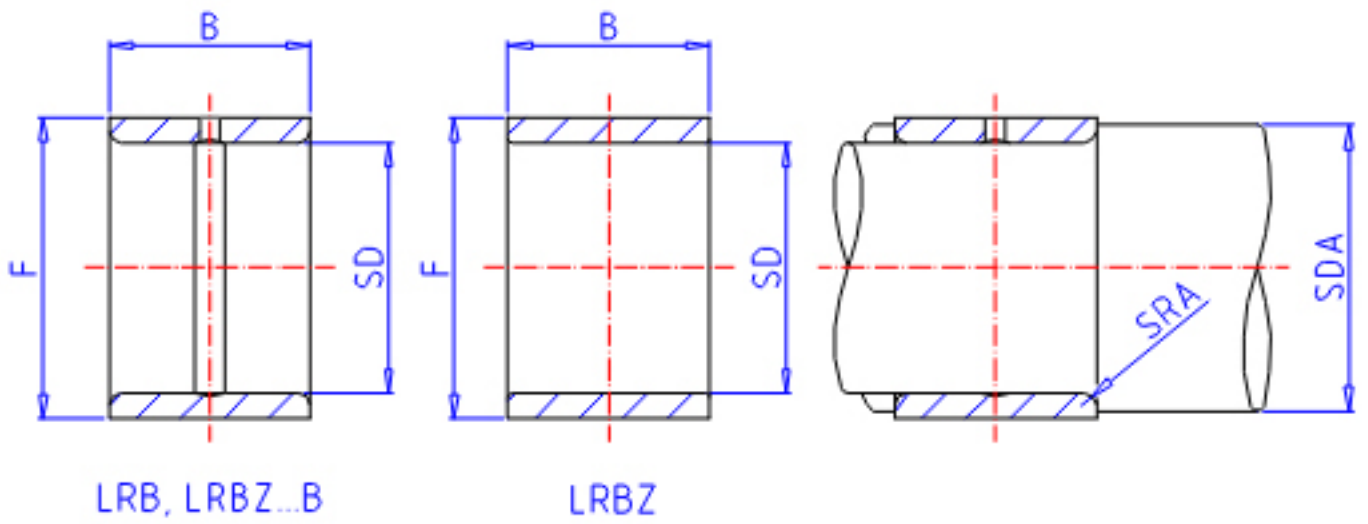


IKO LRBZ 263220B参数

| | | | | |
|------|--------|--------------|----|------|
| 轴径 | STDRT | 41.28 | mm | 轴径 |
| 型号 | ORDER | LRBZ 263220B | | 型号 |
| 重量 | MASS | 170.0 | g | 重量 |
| 主要尺寸 | SD | 41.28 | mm | 内径 |
| | F | 50.80 | mm | 外径 |
| | B | 32.00 | mm | 宽度 |
| 安装尺寸 | SDAMIN | 48.0 | mm | (最小) |
| | SDAMAX | 49.0 | mm | (最大) |
| 主要尺寸 | SRA | 1.0 | | - |
| 搭配轴承 | BRG1 | BR 324120UU | | - |
| | BRG2 | - | | - |
| | BRG3 | - | | - |

IKO LRBZ 263220B图片



参考资料:<http://www.sozhou.com/p/4885fb30.html>

