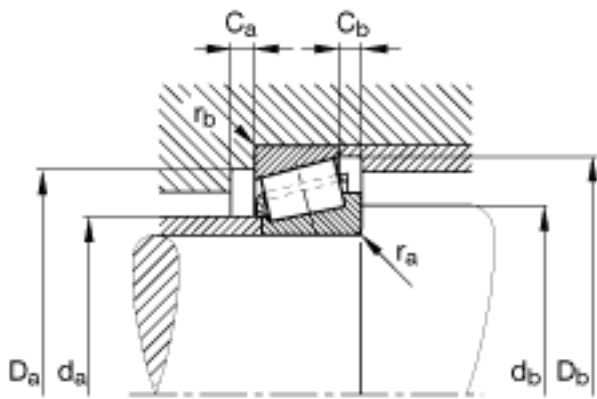


## FAG K535-532-A参数

基本额定载荷	$C_r$	146000	N	基本额定动载荷, 径向
	$C_{0r}$	186000	N	基本额定静载荷, 径向
计算系数	e	0.3		-
	Y	2.02		-
	$Y_0$	1.11		-
疲劳极限载荷	$C_{ur}$	23000	N	疲劳极限载荷, 径向
极限转速	$n_G$	6900	r/min	极限转速
尺寸	d	44.45	mm	-
	D	111.125	mm	-
	T	38.1	mm	-
	a	25.7	mm	-
	B	36.957	mm	-
	C	30.162	mm	-
	$C_{a \min}$	2.5	mm	-
	$C_{b \min}$	8	mm	-
	$r_{b \max}$	3.3	mm	-
重量	m	1880	g	质量
尺寸	$D_{a \min}$	95	mm	-
	$r_{a \max}$	3.6	mm	-
	$D_{b \min}$	100	mm	-
	$d_1$	78.1	mm	-
	$d_{a \max}$	54	mm	-
	$d_{b \min}$	60	mm	-
	$r_{1, 2 \min}$	3.6	mm	-
	$r_{3, 4 \min}$	3.3	mm	-

## FAG K535-532-A图片



参考资料:<http://www.sozhou.com/p/4884f8e5.html>