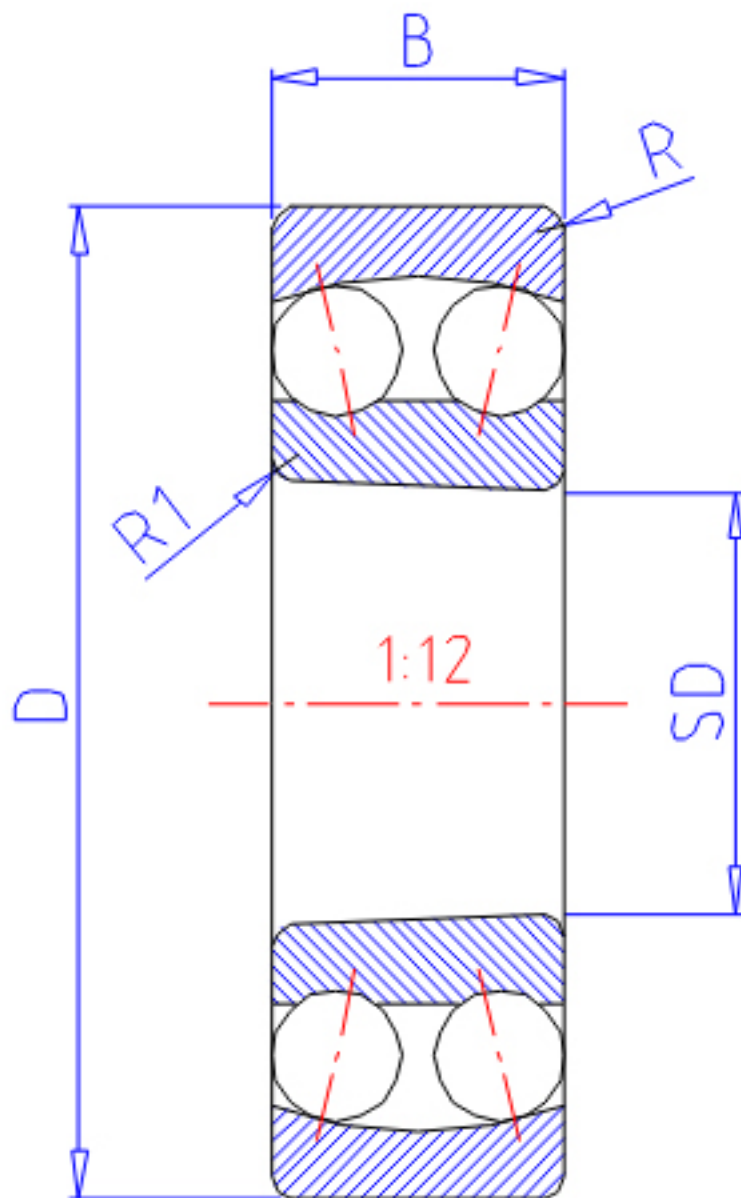


### NTN 1318SK参数

主要尺寸	SD	90	mm	-
	D	190	mm	外径
	B	43	mm	宽度
	R	3.0	mm	(最小)
	R1	1.5	mm	(最小)
型号	ORDER	1318SK		型号
基本额定载荷	CR	117000	N	动载荷
	COR	44500	N	静载荷
	CRF	12000	kgf	动载荷
	CORF	4550	kgf	静载荷
极限转速	LSG	3200	r/min	脂润滑
	LSO	3800	r/min	油润滑
重量	MASS	5940	g	重量
安装尺寸	DA1	103	mm	(最小)
	DA	177	mm	(最大)
常数	E	0.22		常数
轴向载荷系数	Y1	2.8		-
	Y2	4.3		-
	Y0	2.9		-

### NTN 1318SK图片



参考资料:<http://www.sozhou.com/p/48825ae7.html>

