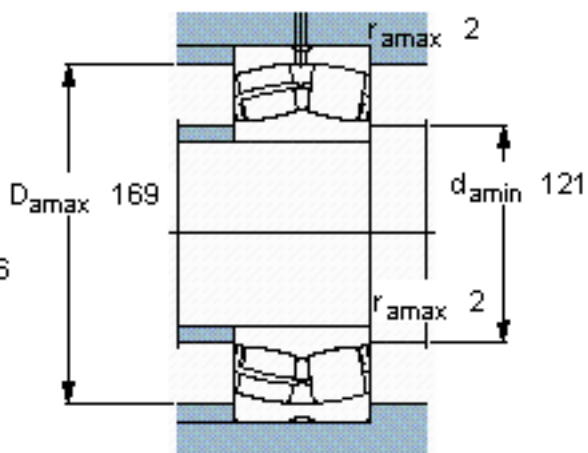
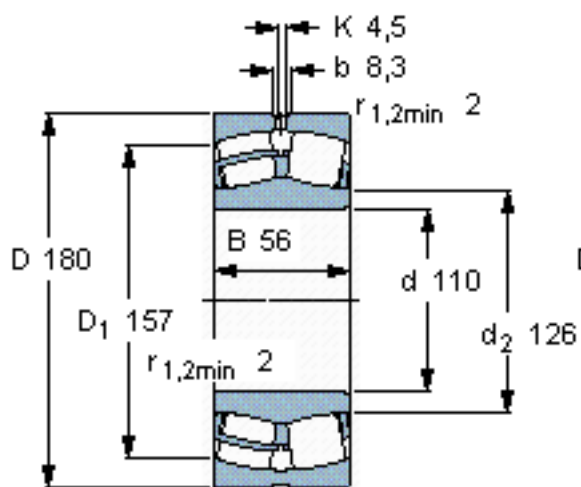


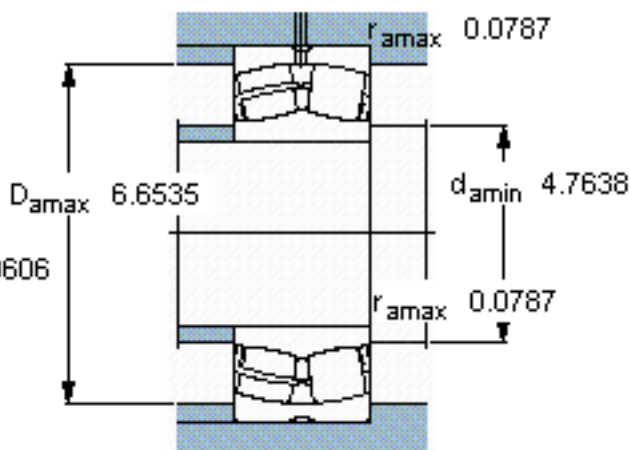
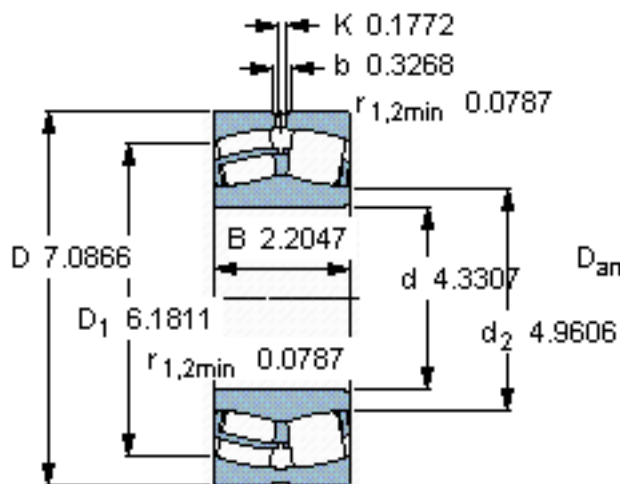
SKF 23122 CC/W33 \*参数

主要尺寸	d	110	mm	-
	D	180	mm	-
	B	56	mm	-
基本额定载荷	C	430000	N	动载荷
	$C_0$	585000	N	静载荷
疲劳载荷极限	$P_u$	61000	N	-
额定转速	参考转速	2800	r/min	-
	极限转速	3600	r/min	-
重量	重量	5750	g	-
型号	* SKF 探索者轴承	23122 CC/W33 *	-	-

SKF 23122 CC/W33 \*图片



计算系数  
e 0,3  
Y<sub>1</sub> 2,3  
Y<sub>2</sub> 3,4  
Y<sub>0</sub> 2,2



计算系数  
e 0,3  
Y<sub>1</sub> 2,3  
Y<sub>2</sub> 3,4  
Y<sub>0</sub> 2,2

参考资料:<http://www.sozhou.com/p/4881cfcc.html>