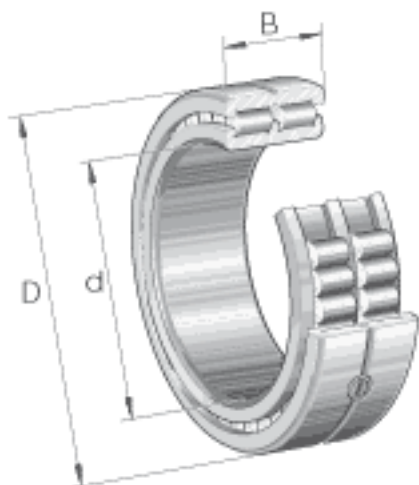


INA SL014932参数

尺寸	d	160	mm	-
	D	220	mm	-
	B	60	mm	-
	C	30	mm	-
	D_1	200.3	mm	-
	d_1	184.2	mm	-
	r_{min}	2	mm	-
说明		NNC4932V		根据 DIN 5412 标准的型号
重量	m	7000	g	质量
基本额定载荷	C_r	425000	N	基本额定动载荷, 径向
	C_{0r}	880000	N	基本额定静载荷, 径向
疲劳极限载荷	C_{ur}	110000	N	疲劳极限载荷, 径向
极限转速	n_G	1660	r/min	极限转速
参考转速	n_B	1100	r/min	参考转速

INA SL014932图片



参考资料:<http://www.sozhou.com/p/486b2e71.html>

