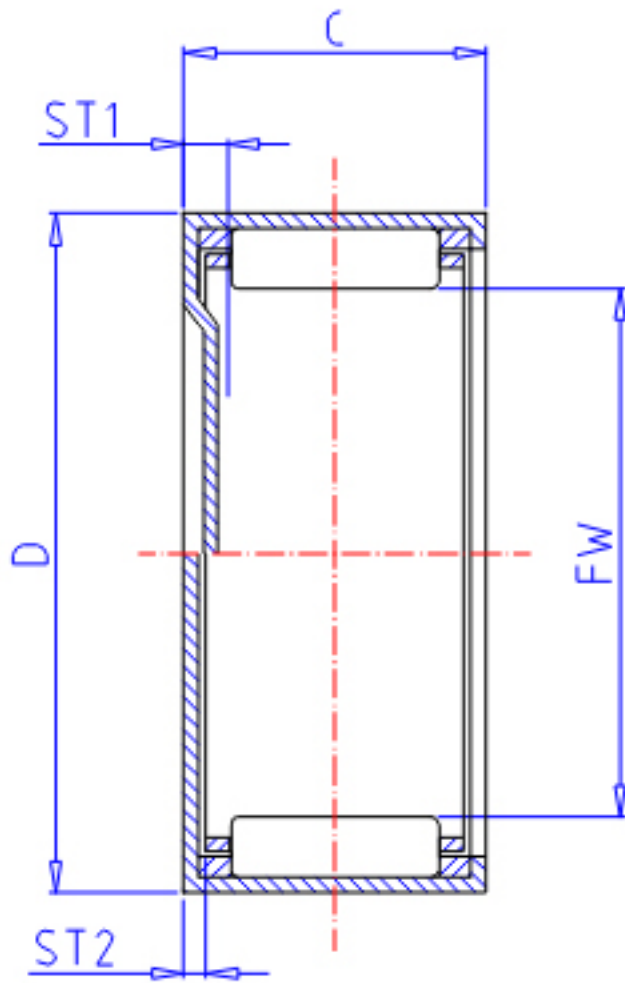


IKO TAM 810参数

轴径	STDRT	8	mm	轴径
型号	ORDER	TAM 810		型号
重量	MASS	7.10	g	重量
主要尺寸	FW	8	mm	内径
	D	15	mm	外径
	C	10	mm	宽度
	ST1	0.0	mm	-
	ST2	1.3	mm	-
基本额定载荷	CR	3470	N	动载荷
	COR	2880	N	静载荷

IKO TAM 810图片



参考资料:<http://www.sozhou.com/p/486a9843.html>

