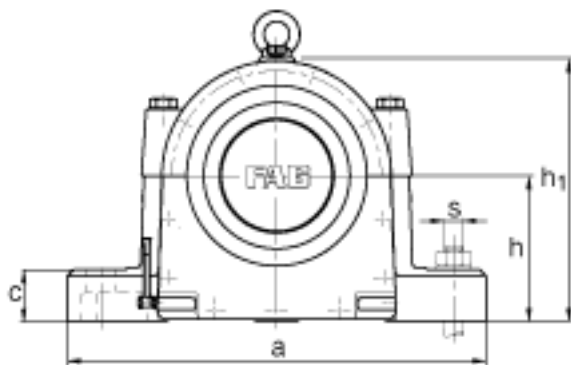
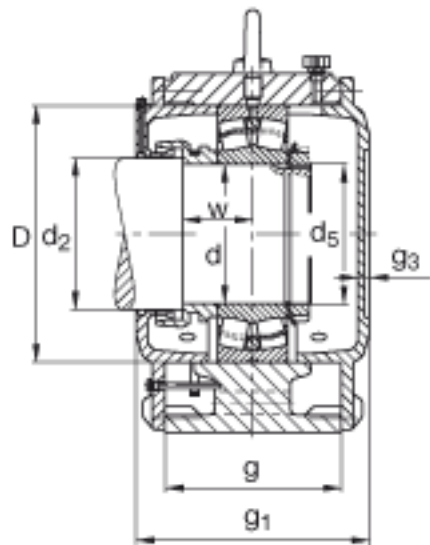


FAG LOE330-N-AF-L参数

尺寸	d	150	mm	-
	a	760	mm	-
	h <sub>1</sub>	465	mm	-
	g <sub>1</sub>	335	mm	-
说明		75-110	mm	油位高度
尺寸	b	200	mm	-
	c	85	mm	-
	D	320	mm	-
	d <sub>2</sub>	160	mm	-
	d <sub>5</sub>	M150x2		-
	g	240	mm	-
	g <sub>3</sub>	18	mm	-
	h	265	mm	-
	m	630	mm	-
	n	125	mm	-
	s	M36		-
	u	42	mm	-
	v	60	mm	-
	w	95	mm	-
说明		22330		型号, 轴承
		KM30		型号, 锁紧螺母
		MB30		型号, 爪式垫圈
		6.2 l		初始润滑油量
重量	m <sub>1</sub>	200000	g	质量, 轴承座
说明		LOE330-N-AF-L		型号, 轴承座

FAG LOE330-N-AF-L图片



参考资料:<http://www.sozhou.com/p/4829b387.html>

