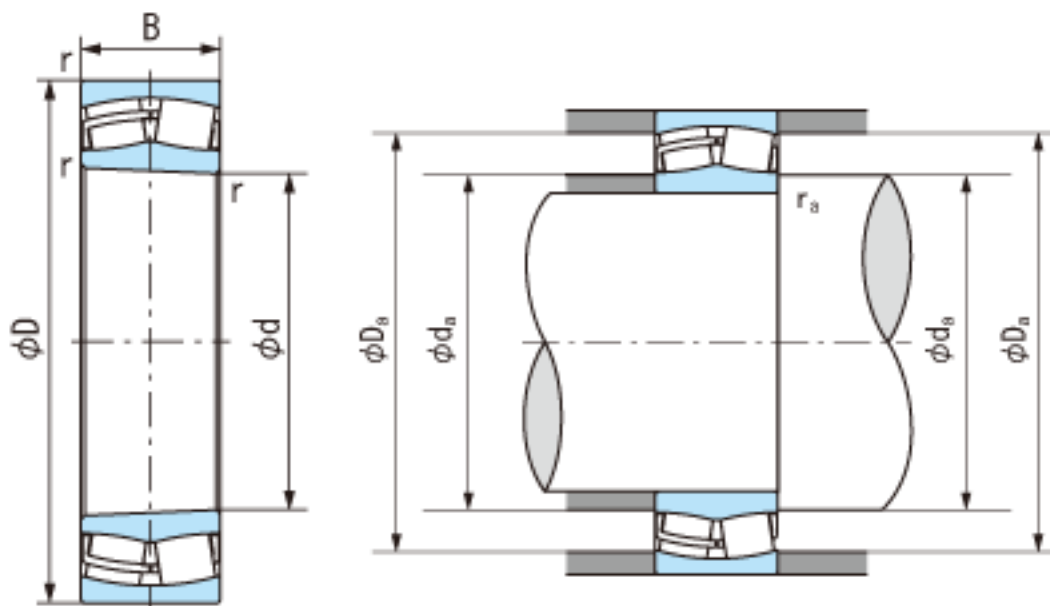


NACHI 22226EXK参数

外形尺寸	d	130	mm	内径
	D	230	mm	外径
	B	64	mm	宽度
	r	3~5	mm	径向
	r	3~8	mm	径向
安装尺寸	da (min)	144.0	mm	(最小)
	Da (max)	216.0	mm	(最大)
	ra (max)	2.5	mm	(最大)
重量	Mass	11600	g	重量
基本额定载荷	Cr	910000	N	动载荷
	Cor	915000	N	静载荷
极限速度	Grease	2200	r/min	脂润滑
	Oil	2600	r/min	油润滑

NACHI 22226EXK图片



参考资料:<http://www.sozhou.com/p/482589e9.html>