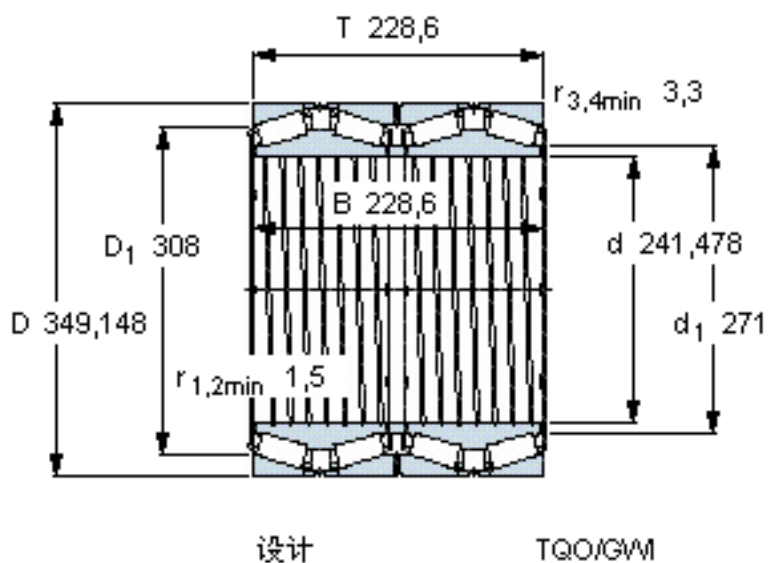


SKF 330782 AG参数

主要尺寸	d	241.478	mm	-
	D	349.148	mm	-
	T	228.6	mm	-
	B	228.6	mm	-
基本额定载荷	C	2160000	N	动载荷
	C_0	5000000	N	静载荷
疲劳载荷极限	P_u	455000	N	-
重量	重量	74500	g	-
型号	* SKF 探索者轴承	330782 AG	-	-

SKF 330782 AG图片



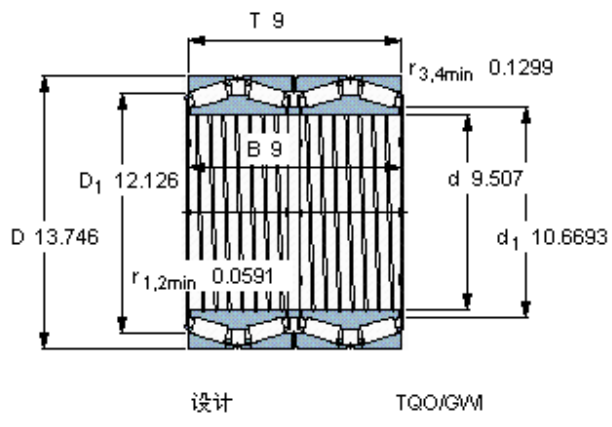
计算系数

e 0,35
Y₁ 1,9
Y₂ 2,9
Y₀ 1,8

对比数据

额定载荷
径向 [kN] C_F 570
轴向 [kN] C_{Fa} 98,8
推力系数 K 1,65

参考资料:<http://www.sozhou.com/p/47ee8b08.html>



计算系数

e 0,35
 Y₁ 1,9
 Y₂ 2,9
 Y₀ 1,8

对比数据

额定载荷
 径向 [kN] C_F 570
 轴向 [kN] C_{Fa} 98,8
 推力系数 K 1,85