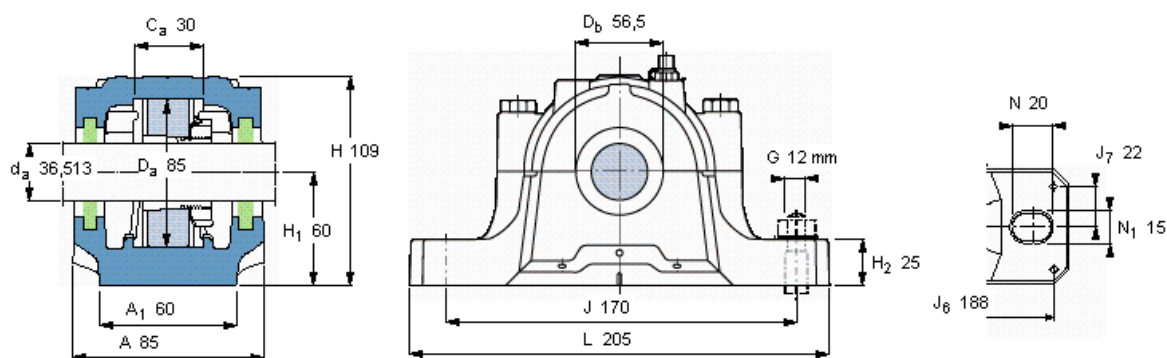


SKF SNL 509参数

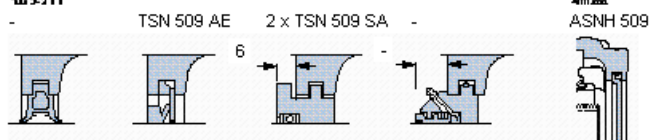
轴	d_a	36.513	mm	-
适用的轴承	适用的轴承	1209 K	-	-
	适用的轴承	2209 K	-	-
	适用的轴承	-	-	-
	球面滚子轴承	22209 K	-	-
	适用的轴承	C 2209 K	-	-
主要尺寸	A	85	-	-
	L	205	-	-
	H	109	-	-
	H_1	60	-	-
重量	重量	2900	g	-
型号	轴承座	SNL 509	-	-

SKF SNL 509图片



订货型号 仅限轴承座 密封件

SNL 509



有帽螺栓

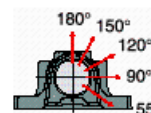
尺寸 [毫米]	M 10x50
推荐的紧固 扭矩 [Nm]	50
最大允许负荷 [kN]	
F _{120°}	50
F _{150°}	30
F _{180°}	25

适用的固定螺栓

尺寸 [毫米]	12
推荐的紧固 扭矩 [Nm]	80
销钉尺寸	
径(最大)	6
中心距离 J ₆	188
中心距离 J ₇	22

断裂负荷, 轴承箱, kN

P _{0°}	160
P _{55°}	230
P _{90°}	140
P _{120°}	100
P _{150°}	90
P _{180°}	115
P _a	75



才需要遵守P0°的限制
础面积不受到支持时,
只有在轴承座的整个基

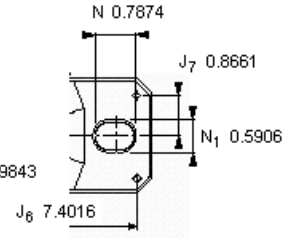
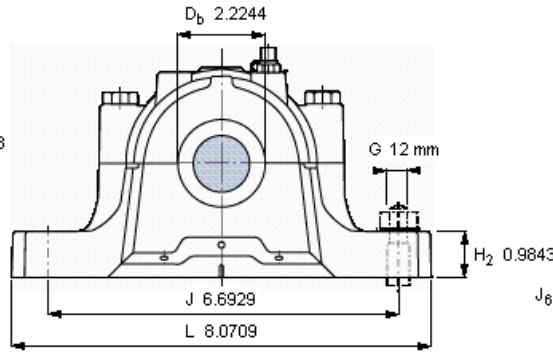
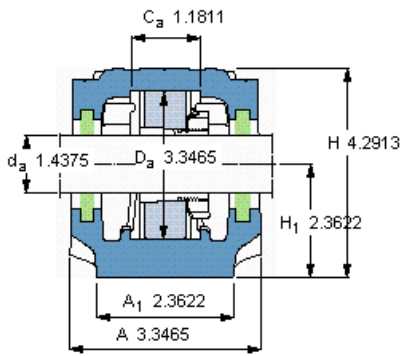
适用的SKF轴承和附件

轴承	紧定套	定位环
1209 EKTN9	HA 209	2 x FRB 5,5/85
2209 EKTN9	HA 309	2 x FRB 3,5/85
-	-	-
22209 EK	HA 309	2 x FRB 3,5/85
C 2209 KTN9	HA 309 E	2 x FRB 3,5/85

脂量, 公斤

初步填充	0,065
重新油脂	0,01

参考资料: <http://www.sozhou.com/p/47b15472.html>

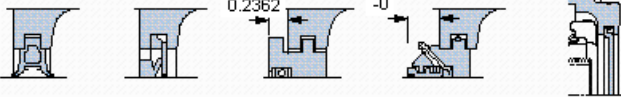


订货型号
仅限轴承座
密封件

SNL 509

TSN 509 AE 2 x TSN 509 SA -

端盖
ASNH 509



适用的SKF轴承和附件

轴承	紧定套	定位环
1209 EKTN9	HA 209	2 x FRB 5,5/85
2209 EKTN9	HA 309	2 x FRB 3,5/85
-	-	-
22209 EK	HA 309	2 x FRB 3,5/85
C 2209 KTN9	HA 309 E	2 x FRB 3,5/85

有帽螺栓

尺寸 [毫米]	M 10x50
推荐的紧固	
扭矩 [Nm]	50
最大允许负荷 [kN]	
F _{120°}	50
F _{150°}	30
F _{180°}	25

适用的固定螺栓

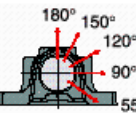
尺寸 [毫米]	12
推荐的紧固	
扭矩 [Nm]	80

销钉尺寸

径(最大)	0.2362
中心距离 J ₆	7.4016
中心距离 J ₇	0.8661

断裂负荷, 轴承箱, kN

P _{0°}	160
P _{65°}	230
P _{90°}	140
P _{120°}	100
P _{150°}	90
P _{180°}	115
P _a	75



才需要遵守P_{0°}的限制
础面积不受到支持时,
只有在轴承座的整个基

脂量, 公斤

初步填充	0,065
重新油脂	0,01