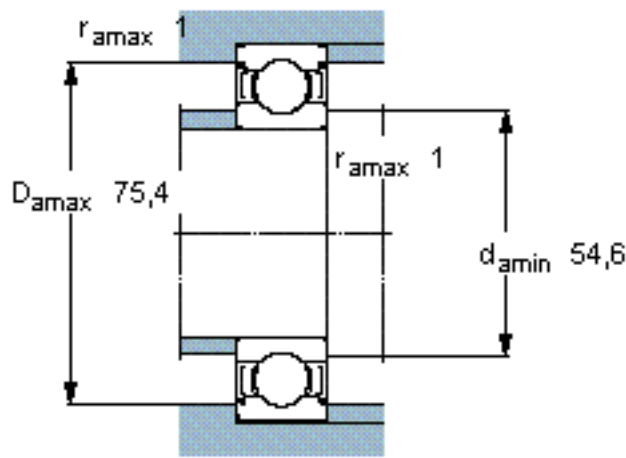
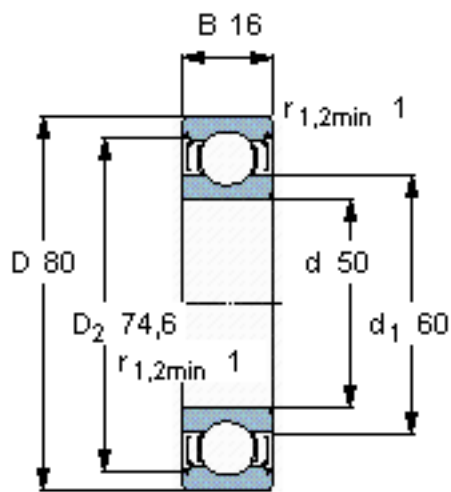


SKF W 6010-2Z参数

主要尺寸	d	50	mm	-
	D	80	mm	-
	B	16	mm	-
基本额定载荷	C	18200	N	动载荷
	C_0	16000	N	静载荷
疲劳载荷极限	P_u	710	N	-
额定转速	参考转速	18000	r/min	-
	极限转速	9000	r/min	-
重量	重量	260	g	-
型号	型号	W 6010-2Z	-	-

SKF W 6010-2Z图片

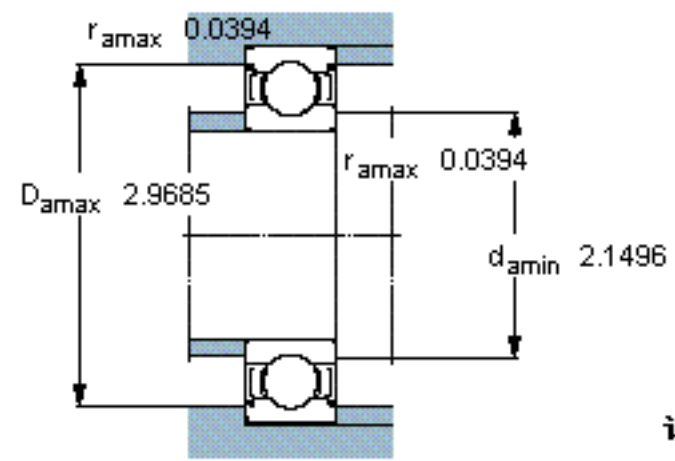
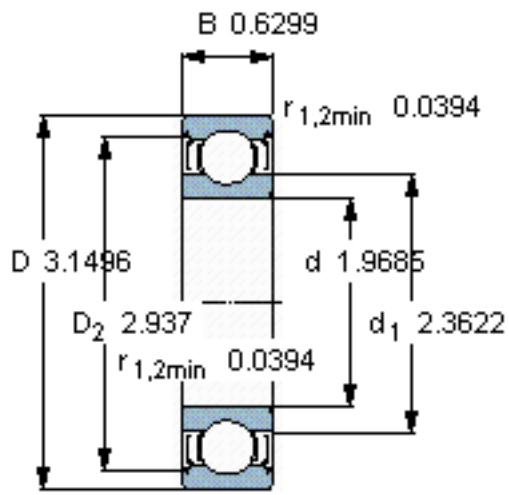


计算系数

k_r 0,025

f_0 15

参考资料:<http://www.sozhou.com/p/47896c74.html>



计算系数
 k_r 0,025
 f_0 15