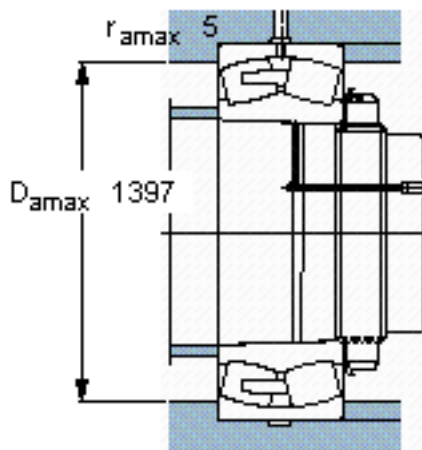
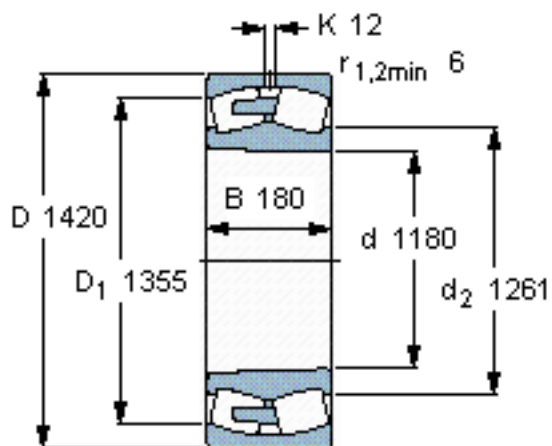


SKF 238/1180 CAKFA/W20 \*参数

主要尺寸	d	1180	mm	-
	D	1420	mm	-
	B	180	mm	-
基本额定载荷	C	6700000	N	动载荷
	$C_0$	18600000	N	静载荷
疲劳载荷极限	$P_u$	1080000	N	-
额定转速	参考转速	170	r/min	-
	极限转速	320	r/min	-
重量	重量	555000	g	-
型号	* SKF 探索者轴承	238/1180 CAKFA/W20 *	-	-

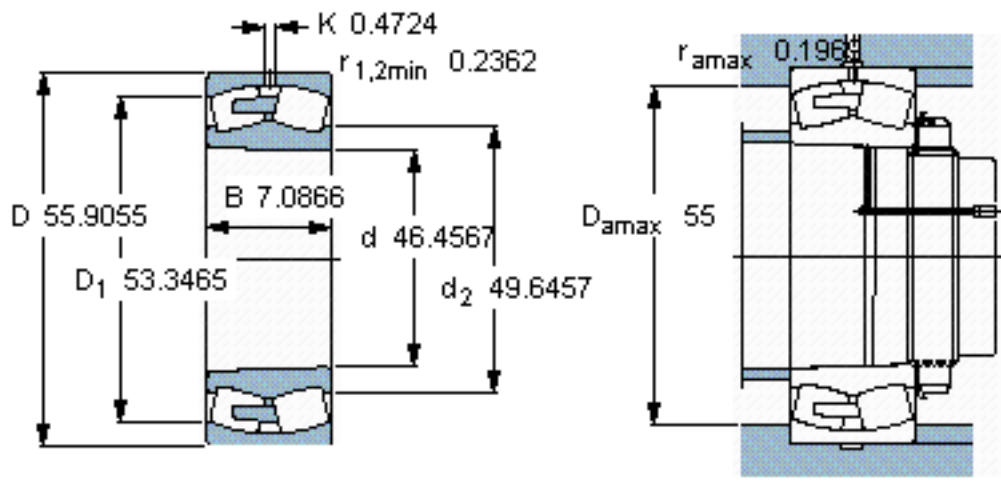
SKF 238/1180 CAKFA/W20 \*图片



**计算系数**  
e 0,11  
Y<sub>1</sub> 6,1  
Y<sub>2</sub> 9,1  
Y<sub>0</sub> 6,3

圆锥孔，圆锥  
1: 12

参考资料:<http://www.sozhou.com/p/47690f1a.html>



**计算系数**  
 $e$  0.0043  
 $Y_1$  0.2402  
 $Y_2$  0.3583  
 $Y_0$  0.248

圆锥孔，圆锥  
1: 12