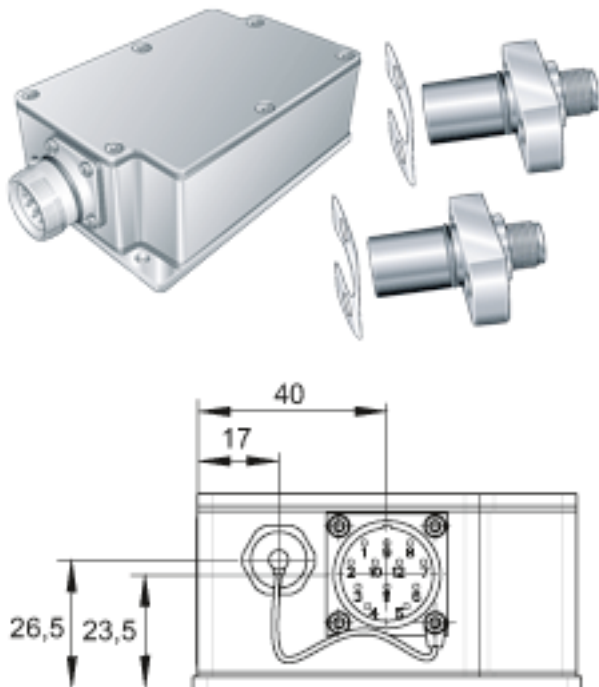
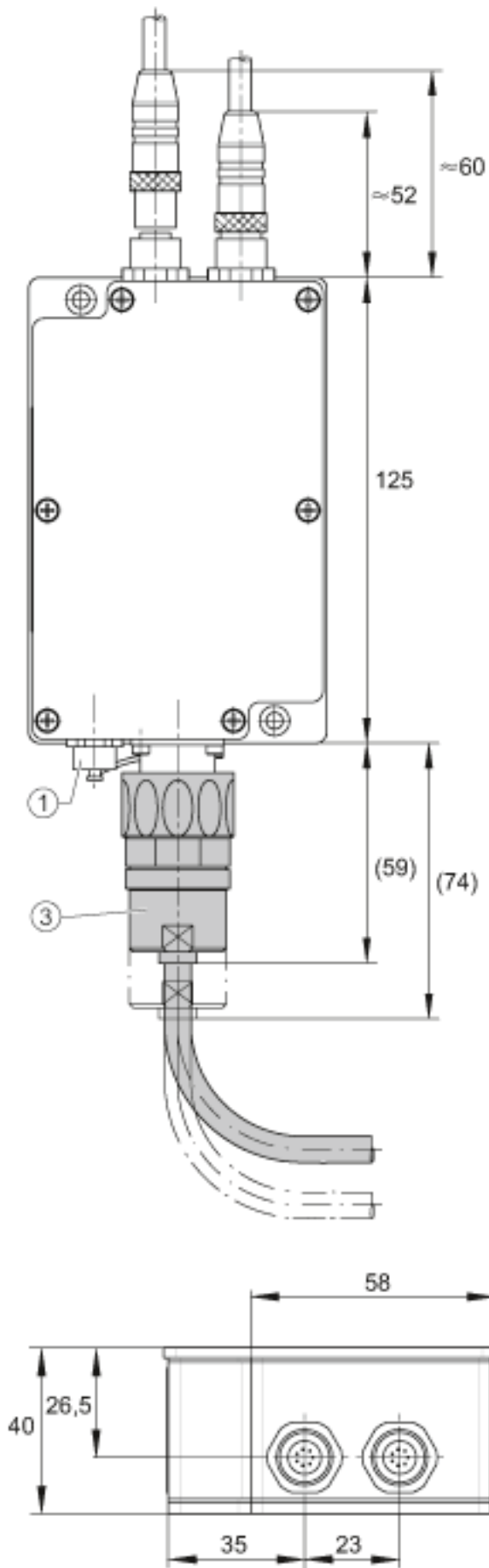


INA SRMB01 参数

说明	2)	2个孔用于符合DIN 915的固定螺栓M4X10
	3)	屏蔽插头连接器用电缆连接到后处理系统（不包括在交货中）
	1)	电子评估单元 RS232 连接器

INA SRMB01 图片





参考资料:<http://www.sozhou.com/p/47518424.html>

