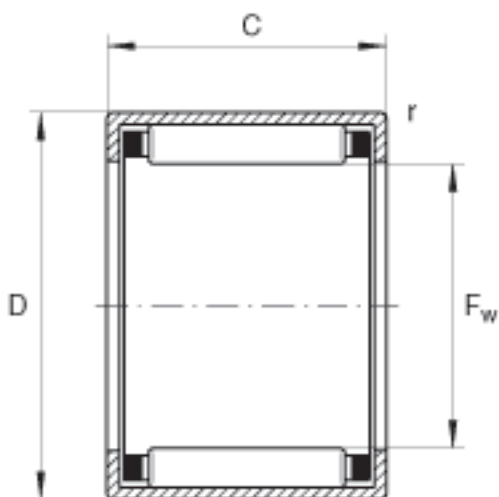
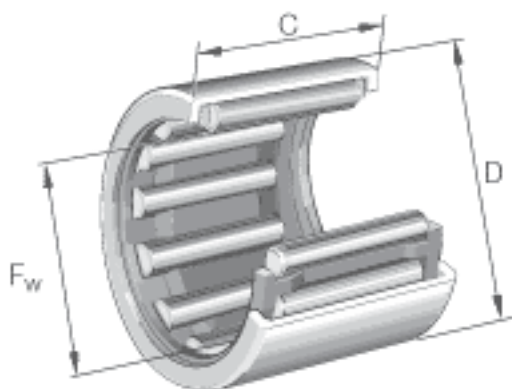


INA HK3022参数

尺寸	F_w	30	mm	-
	D	37	mm	-
	C	22	mm	公差: -0,3
	r_{min}	0.8	mm	-
重量	m	42	g	质量
基本额定载荷	C_r	24800	N	基本额定动载荷, 径向
	C_{0r}	46000	N	基本额定静载荷, 径向
疲劳极限载荷	C_{ur}	6100	N	疲劳极限载荷, 径向
极限转速	n_G	8600	r/min	极限转速
参考转速	n_B	5900	r/min	参考转速

INA HK3022图片



参考资料:<http://www.sozhou.com/p/4740ce4b.html>