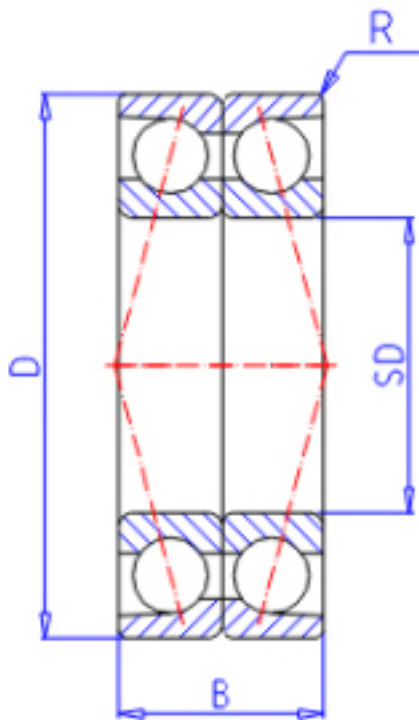


KOYO 7228DB FY参数

主要尺寸	SD	140	mm	内径
	D	250	mm	外径
	B	84	mm	宽度
	R	3.0	mm	(最小)
型号	ORDER	7228DB FY		型号
基本额定载荷	C	355000	N	动载荷
	C0	468000	N	静载荷
极限转速	NG	2300	1/min	脂润滑
	NO	2900	1/min	油润滑

KOYO 7228DB FY图片



参考资料:<http://www.sozhou.com/p/47284319.html>

