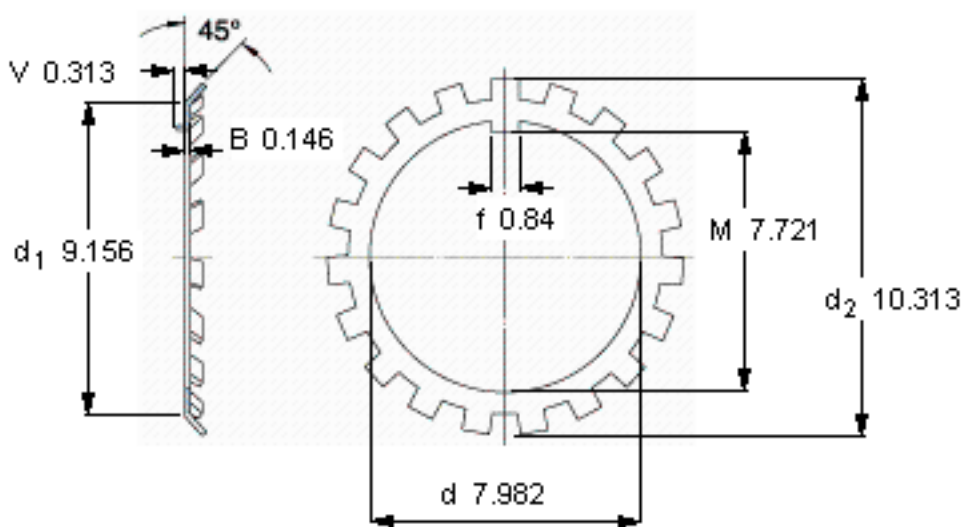
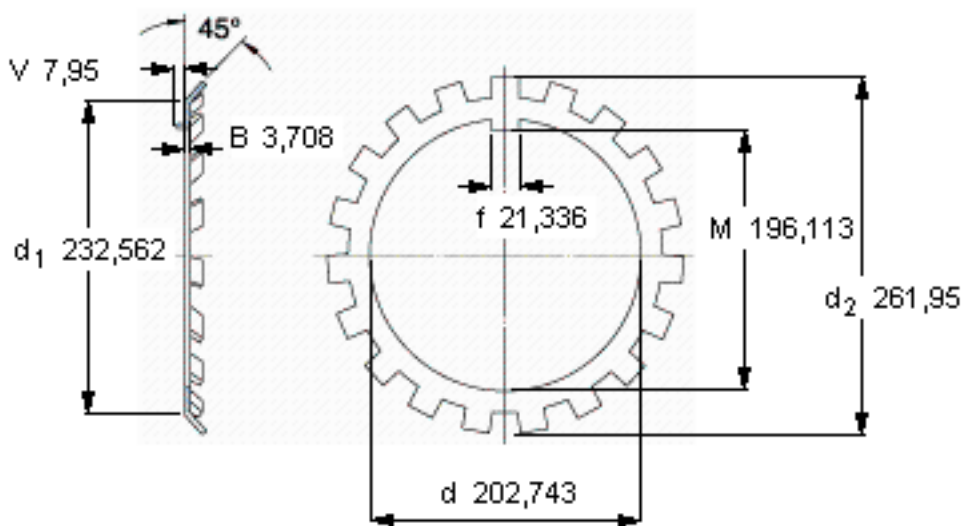


SKF W 40参数

主要尺寸	d	202.743	mm	-
	d ₂	261.95	mm	-
	B	3.708	mm	-
重量	重量	470	g	-
型号	锁定垫圈	W 40	-	-
	适当的锁定螺母	AN 40	-	-

SKF W 40图片



参考资料:<http://www.sozhou.com/p/470f0898.html>