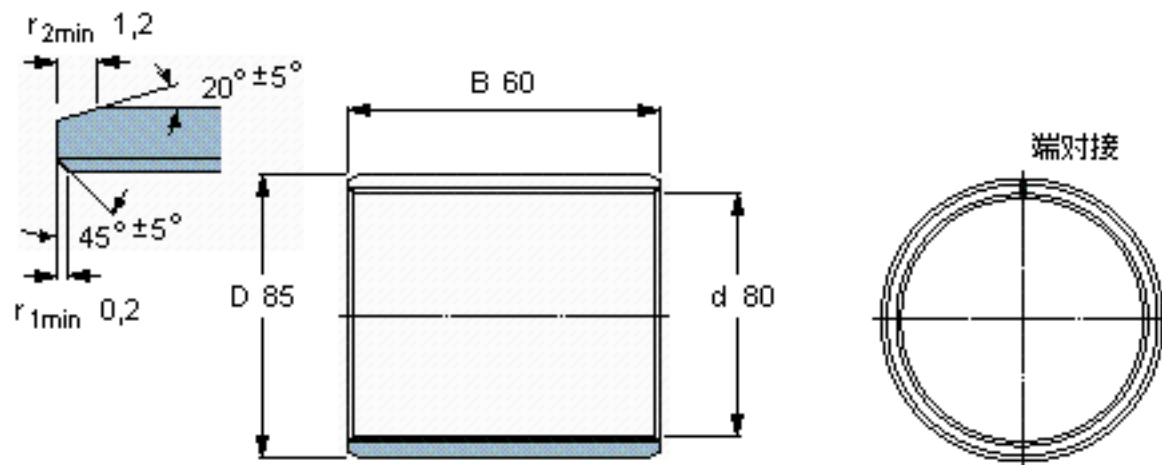


SKF PCM 808560 E参数

| | | | | |
|--------|-------|--------------|----|-----|
| 主要尺寸 | d | 80 | mm | - |
| | D | 85 | mm | - |
| | B | 60 | mm | - |
| 基本额定载荷 | C | 375000 | N | 动载荷 |
| | C_0 | 1180000 | N | 静载荷 |
| 重量 | 重量 | 290 | g | - |
| 型号 | 型号 | PCM 808560 E | - | - |

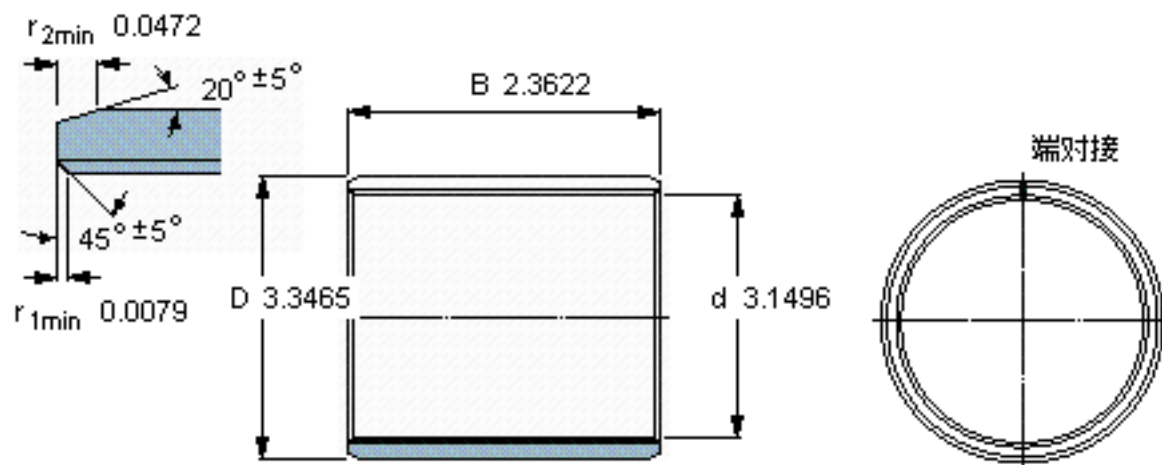
SKF PCM 808560 E图片



特定负荷系数
材料常数

K 80
 K_M 480

参考资料:<http://www.sozhou.com/p/46b9f6ed.html>



特定负荷系数
 材料常数

K 80
 $K_M 480$