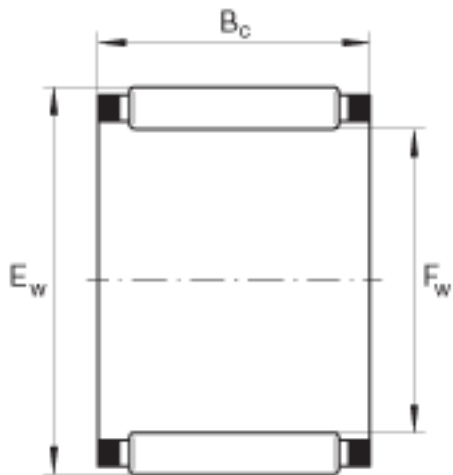
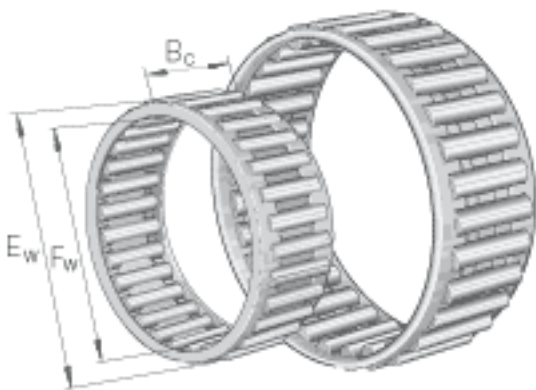


INA K22X26X10参数

尺寸	$F_w$	22	mm	-
	$E_w$	26	mm	-
	$B_c$	10	mm	-
重量	m	7.5	g	质量
基本额定载荷	$C_r$	9100	N	基本额定动载荷，径向
	$C_{0r}$	13400	N	基本额定静载荷，径向
	$C_{ur}$	1670	N	疲劳极限载荷，径向
极限转速	$n_G$	20400	r/min	极限转速
参考转速	$n_B$	11500	r/min	参考转速

INA K22X26X10图片



参考资料:<http://www.sozhou.com/p/46b499b0.html>