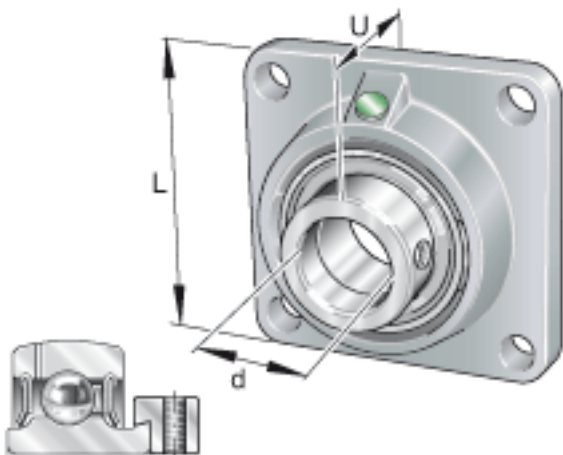
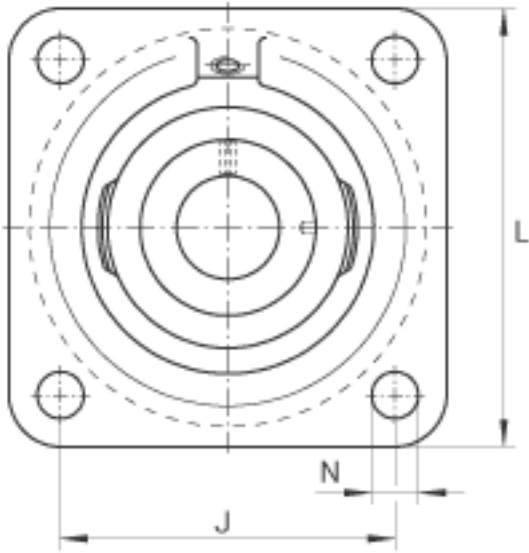
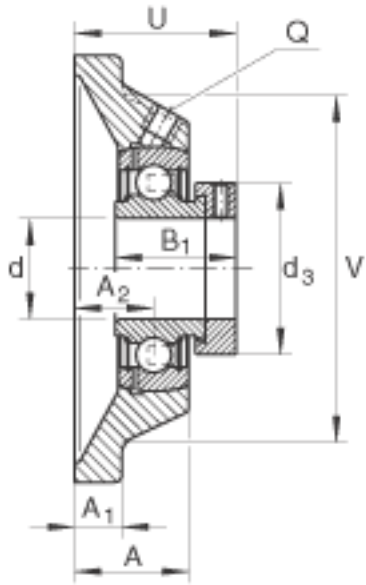


INA PCJ30-N参数

尺寸	$d_{3\ max}$	44	mm	-
	J	82.5	mm	-
	N	11.5	mm	-
	Q	Rp 1/8		-
	V	85	mm	-
	重量	m	1110	g
基本额定载荷	C_r	19500	N	基本额定动载荷，径向
	C_{0r}	11300	N	基本额定静载荷，径向
说明		GG. CJ06-N		轴承座的型号
尺寸	d	30	mm	-
	L	108	mm	-
	U	46.8	mm	-
	A	29	mm	-
	A_1	12	mm	-
	A_2	20	mm	-
	B_1	35.8	mm	-
说明		GRAE30-NPP-B		轴承的型号
		KASK06		轴承端盖，封闭设计。 单独定货。
				轴承端盖的槽

INA PCJ30-N图片





参考资料:<http://www.sozhou.com/p/467f03db.html>