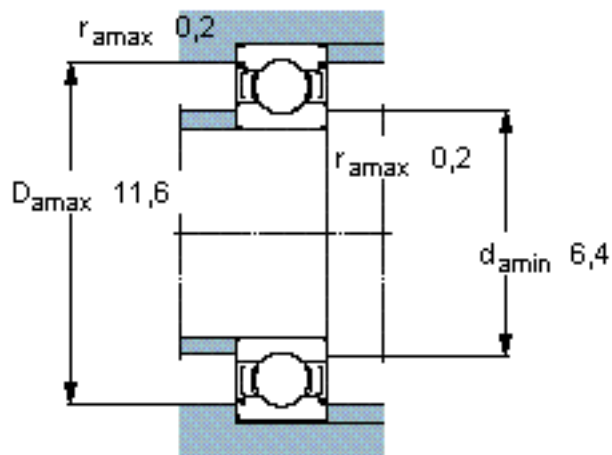
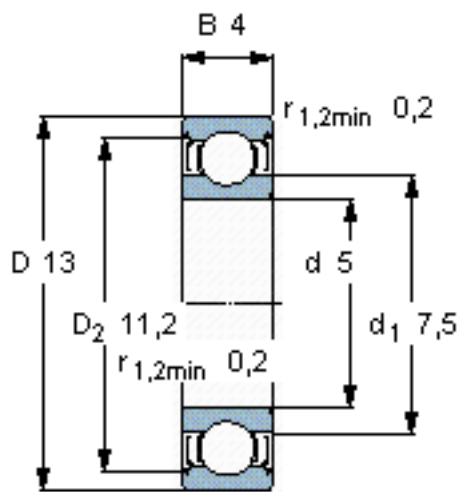


SKF W 619/5-2Z参数

主要尺寸	d	5	mm	-
	D	13	mm	-
	B	4	mm	-
基本额定载荷	C	741	N	动载荷
	C_0	325	N	静载荷
疲劳载荷极限	P_u	14	N	-
额定转速	参考转速	110000	r/min	-
	极限转速	53000	r/min	-
重量	重量	3	g	-
型号	型号	W 619/5-2Z	-	-

SKF W 619/5-2Z图片

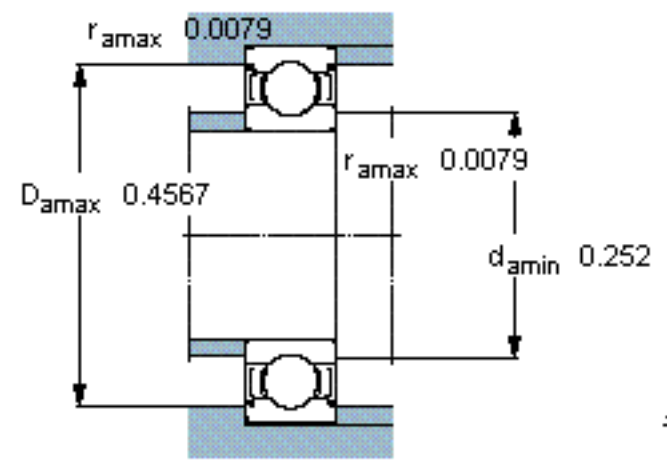
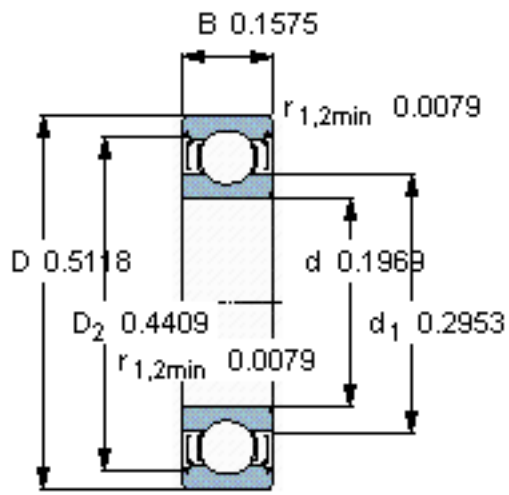


计算系数

k_r 0,02

f_0 8,8

参考资料:<http://www.sozhou.com/p/464eca20.html>



计算系数

$k_r = 0,02$

$f_0 = 8,8$