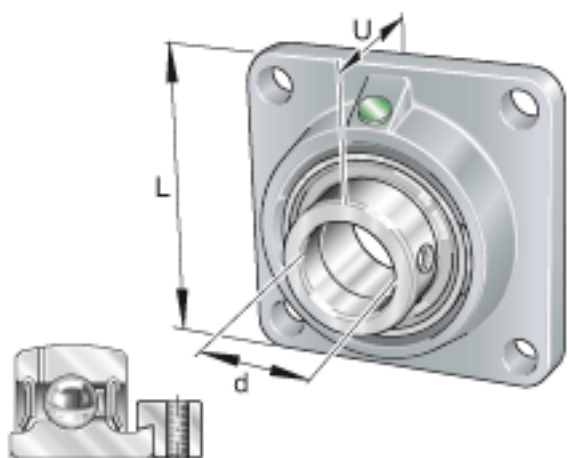
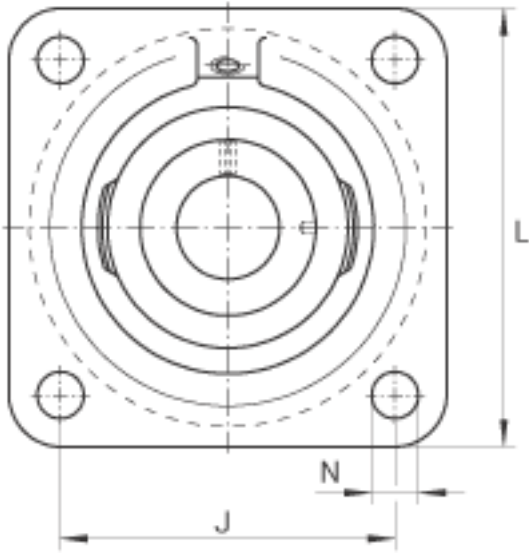
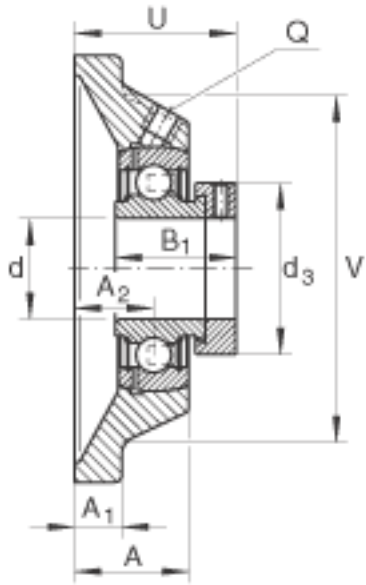


INA PCJ17参数

尺寸	d	17	mm	-	
	L	76	mm	-	
	U	39.1	mm	-	
	A	27	mm	-	
	A ₁	9.5	mm	-	
	A ₂	17	mm	-	
	B ₁	28.6	mm	-	
	d _{3 max}	28	mm	-	
	J	54	mm	-	
	N	11.5	mm	-	
	Q	M6		-	
	V	58	mm	-	
	重量	m	520	g	质量
	基本额定载荷	C _r	9600	N	基本额定动载荷，径向
		C _{0r}	4750	N	基本额定静载荷，径向
	说明		GG. CJ03		轴承座的型号
		GRAE17-NPP-B		轴承的型号	

INA PCJ17图片





参考资料:<http://www.sozhou.com/p/46385dc7.html>