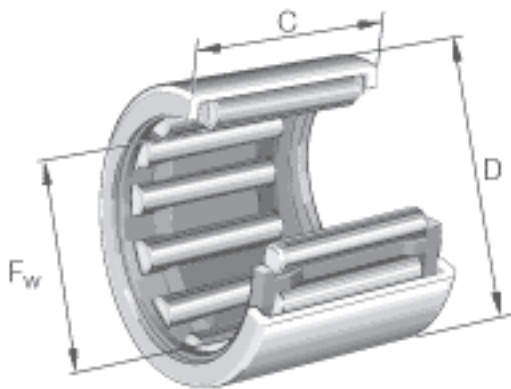


INA HK0205-TV参数

尺寸	F_w	2	mm	-
	D	4.6	mm	-
	C	5	mm	公差: -0,3
	r_{min}	0.3	mm	-
重量	m	0.3	g	质量
基本额定载荷	C_r	465	N	基本额定动载荷, 径向
	C_{0r}	265	N	基本额定静载荷, 径向
疲劳极限载荷	C_{ur}	28.5	N	疲劳极限载荷, 径向
极限转速	n_G	58000	r/min	极限转速
参考转速	n_B	79000	r/min	参考转速
说明				不适合润滑孔。

INA HK0205-TV图片



参考资料:<http://www.sozhou.com/p/461f6845.html>

