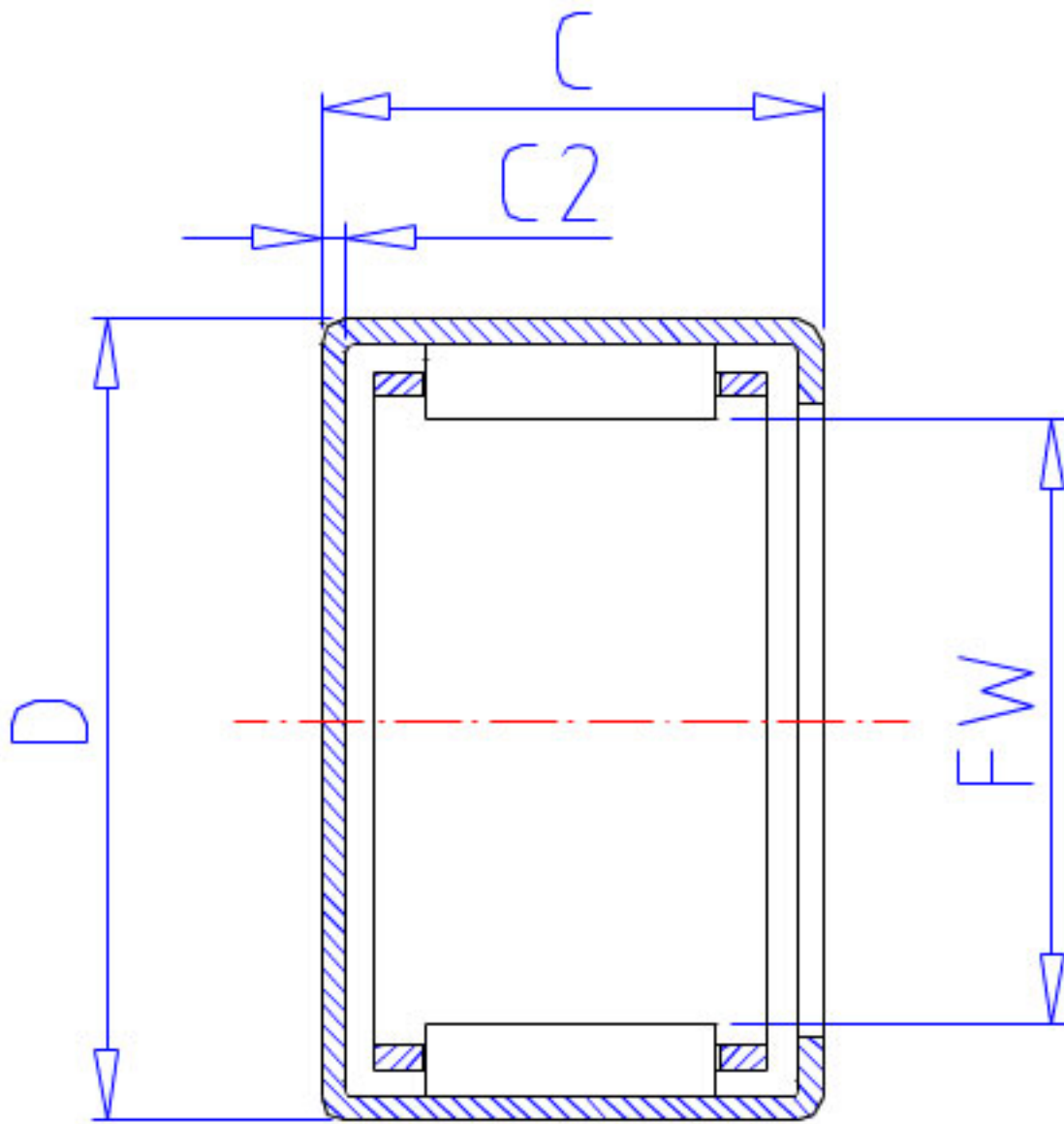


NSK MFJ-2820参数

型号	型号	MFJ-2820		-
外形尺寸	FW	28	mm	内径
	D	35		外径
	C	20	mm	宽度
	C2	1.0	mm	(最大)
基本额定载荷	CR	20500	N	动载荷
	CR2	2090	kgf	动载荷
极限载荷	PMAX	14200	N	极限载荷
	PMAX2	1450	kgf	极限载荷
极限转速	LS	11000	1/min	极限转速
重量	MASS	38	g	重量

NSK MFJ-2820图片



参考资料:<http://www.sozhou.com/p/45d30a26.html>

