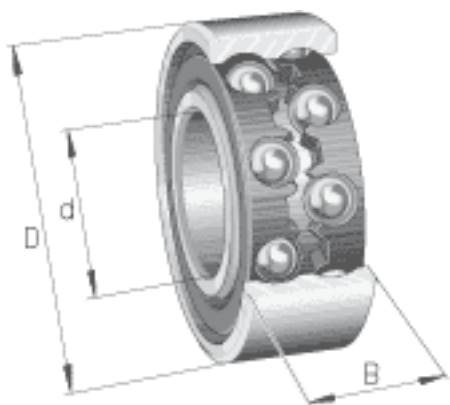
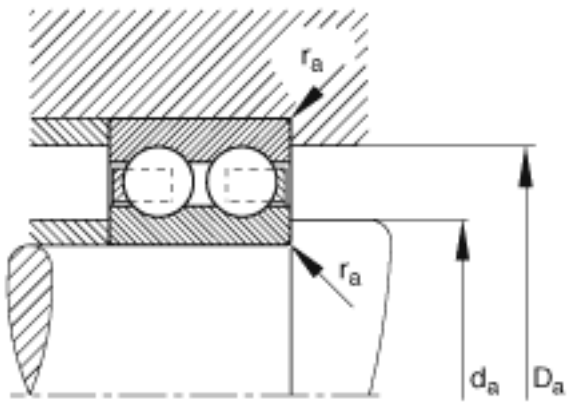
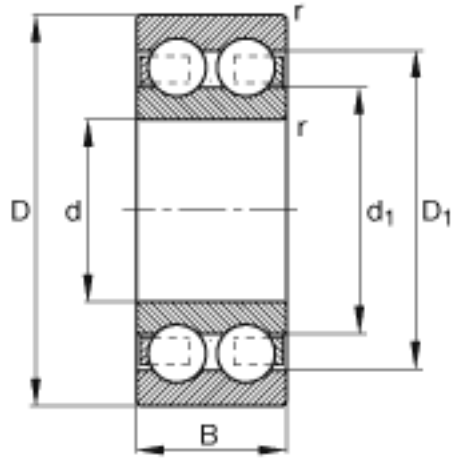


### FAG 4207-B-TVH参数

|        |              |       |       |             |
|--------|--------------|-------|-------|-------------|
| 尺寸     | d            | 35    | mm    | -           |
|        | D            | 72    | mm    | -           |
|        | B            | 23    | mm    | -           |
|        | $D_1$        | 60.1  | mm    | -           |
|        | $D_{a \max}$ | 65    | mm    | -           |
|        | $d_1$        | 47.7  | mm    | -           |
|        | $d_{a \min}$ | 42    | mm    | -           |
|        | $r_{a \max}$ | 1     | mm    | -           |
|        | $r_{\min}$   | 1.1   | mm    | -           |
| 重量     | m            | 407   | g     | 质量          |
| 基本额定载荷 | $C_r$        | 34000 | N     | 基本额定动载荷, 径向 |
|        | $C_{0r}$     | 26500 | N     | 基本额定静载荷, 径向 |
| 极限转速   | $n_G$        | 9500  | r/min | 极限转速        |
| 参考转速   | $n_B$        | 8700  | r/min | 参考速度        |
| 疲劳极限载荷 | $C_{ur}$     | 1460  | N     | 疲劳极限载荷, 径向  |

### FAG 4207-B-TVH图片





参考资料:<http://www.sozhou.com/p/45c1890d.html>