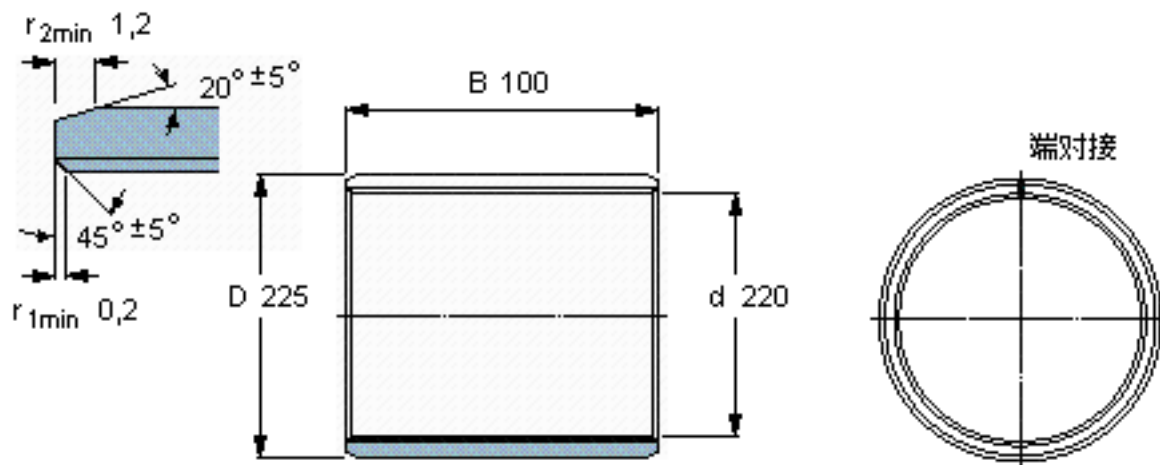


SKF PCM 220225100 E参数

主要尺寸	d	220	mm	-
	D	225	mm	-
	B	100	mm	-
基本额定载荷	C	1730000	N	动载荷
	$C_0$	5400000	N	静载荷
重量	重量	1350	g	-
型号	型号	PCM 220225100 E	-	-

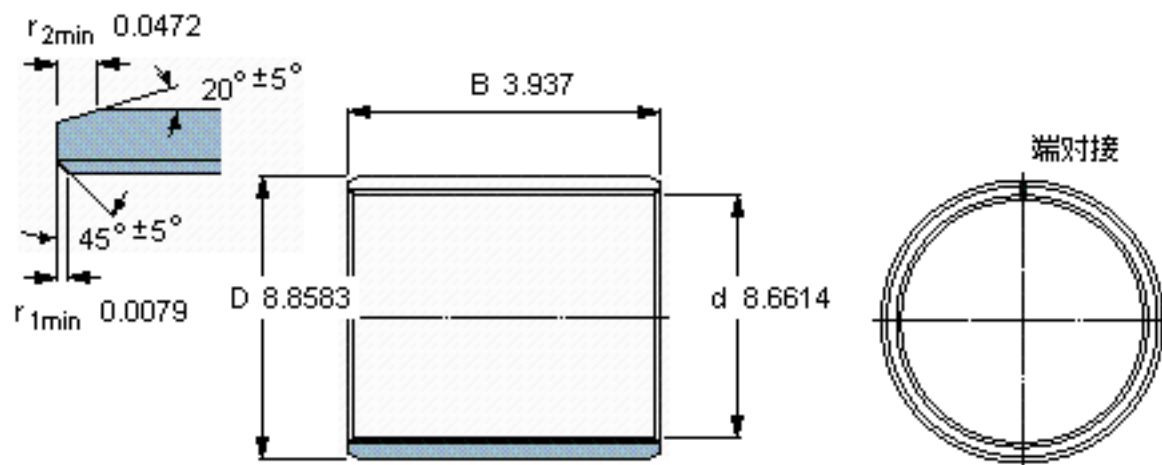
SKF PCM 220225100 E图片



特定负荷系数  
材料常数

K 80  
 $K_M$  480

参考资料: <http://www.sozhou.com/p/45ba8079.html>



特定负荷系数  
 材料常数

K 80  
 $K_M 480$