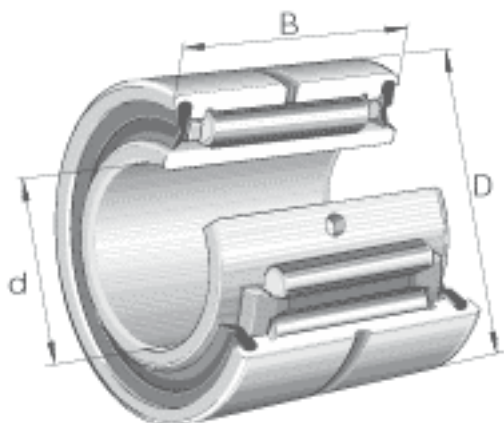


INA NA4904-RSR参数

尺寸	d	20	mm	-
	D	37	mm	-
	B	18	mm	-
	C	17	mm	-
	F	25	mm	-
	r_{min}	0.3	mm	-
重量	m	80	g	质量
基本额定载荷	C_r	19500	N	基本额定动载荷，径向
	C_{0r}	19900	N	基本额定静载荷，径向
疲劳极限载荷	C_{ur}	3750	N	疲劳极限载荷，径向
极限转速	$n_{G\ Fett}$	7500	r/min	脂润滑时的极限转速

INA NA4904-RSR图片



参考资料:<http://www.sozhou.com/p/45ba12ce.html>

