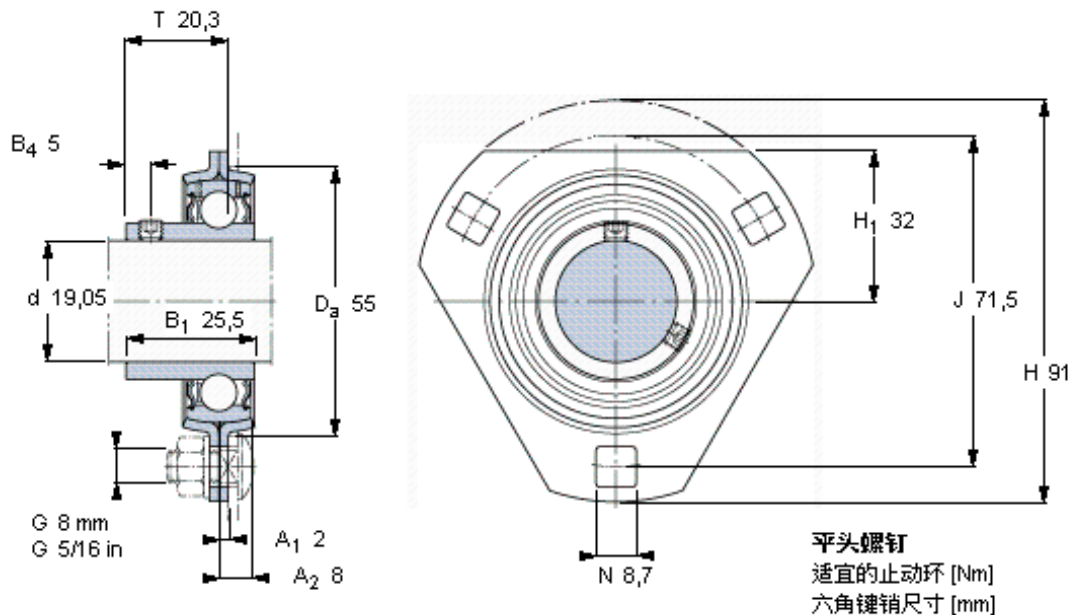


SKF PFD 3/4 RM参数

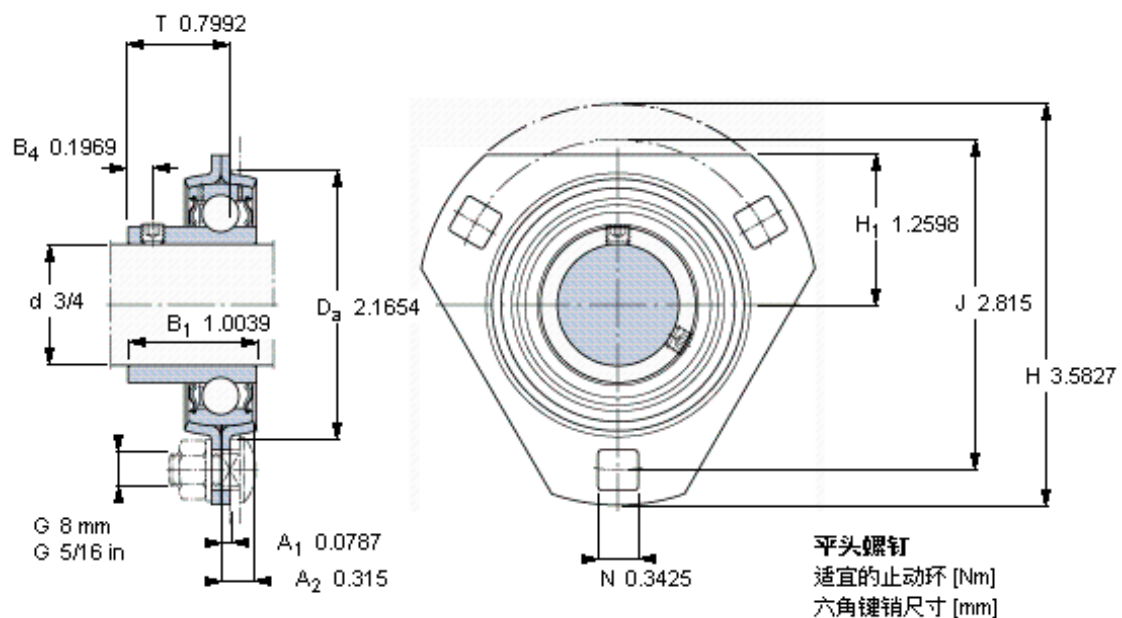
主要尺寸	d	19.05	mm	-
	D _a	55	mm	-
	H	91	mm	-
	J	71.5	mm	-
	T	20.3	mm	-
基本额定载荷	C	12700	N	动载荷
	C ₀	6550	N	静载荷
允许轴承座载荷	径向	3300	N	-
重量	重量	210	g	-
型号	轴承单元	PFD 3/4 RM	-	-
订货型号	轴承座	PFD 47	-	-
	轴承	YAT 204-012	-	-

SKF PFD 3/4 RM图片



1/4-28x1/4
4
3,175

参考资料: <http://www.sozhou.com/p/45a7ab3a.html>



1/4-28x1/4
4
3,175