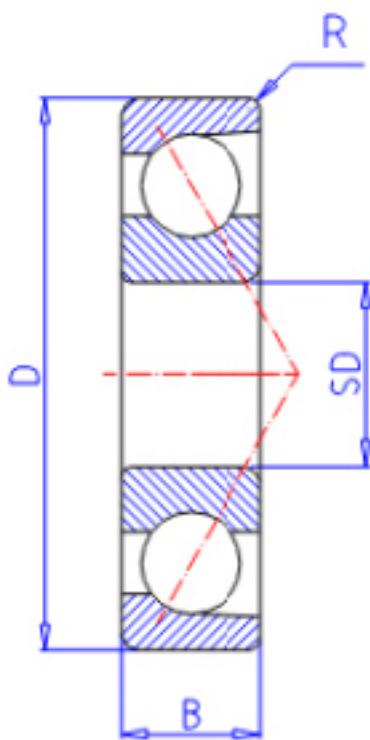


KOYO 7304C FY参数

| | | | | |
|--------|-------|----------|-------|------|
| 主要尺寸 | SD | 20 | mm | 内径 |
| | D | 52 | mm | 外径 |
| | B | 15 | mm | 宽度 |
| | R | 1.1 | mm | (最小) |
| 型号 | ORDER | 7304C FY | | 型号 |
| 基本额定载荷 | C | 18500 | N | 动载荷 |
| | C0 | 9950 | N | 静载荷 |
| 极限转速 | NG | 23000 | 1/min | 脂润滑 |
| | NO | 31000 | 1/min | 油润滑 |

KOYO 7304C FY图片



参考资料:<http://www.sozhou.com/p/45907107.html>

