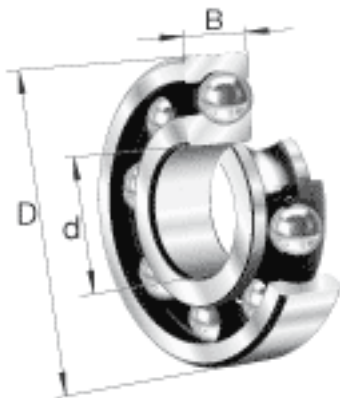


FAG S6207参数

尺寸	d	35	mm	-
	D	72	mm	-
	B	17	mm	-
	D_1	60.7	mm	-
	$D_{a\ max}$	65	mm	-
	d_1	47.2	mm	-
	$d_{a\ min}$	42	mm	-
	$r_{a\ max}$	1	mm	-
	r_{min}	1.1	mm	-
重量	m	285	g	质量
基本额定载荷	C_r	21810	N	基本额定动载荷，径向
	C_{0r}	12360	N	基本额定静载荷，径向
极限转速	n_G	13800	r/min	极限转速
参考转速	n_B	10300	r/min	参考速度
疲劳极限载荷	C_{ur}	920	N	疲劳极限载荷，径向

FAG S6207图片





参考资料:<http://www.sozhou.com/p/458a6175.html>