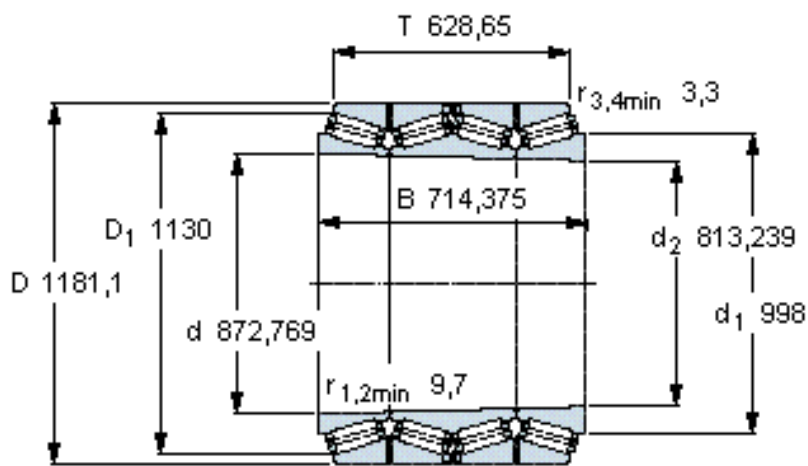


SKF BT4B 332786/HA4参数

主要尺寸	d	872.769	mm	-
	D	1181.1	mm	-
	T	628.65	mm	-
基本额定载荷	B	714.375	mm	-
	C	20900000	N	动载荷
疲劳载荷极限	$C_0$	57000000	N	静载荷
	$P_u$	3550000	N	-
重量	重量	2450000	g	-
型号	型号	BT4B 332786/HA4	-	-

SKF BT4B 332786/HA4图片



设计 TQIT.1

圆锥孔，圆锥  
1: 12

计算系数

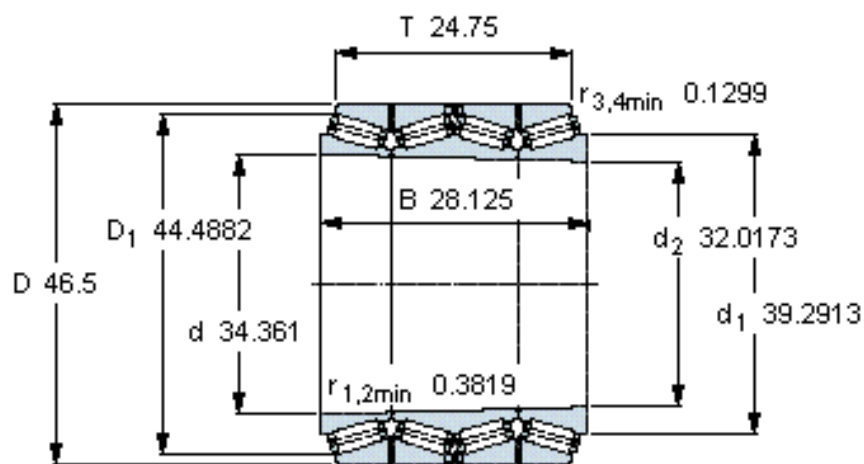
e 0,33  
Y1 2  
Y2 3  
Y0 2

对比数据

额定载荷  
径向 [kN]  
轴向 [kN]  
推力系数

$C_F$  5600  
 $C_{Fa}$  909  
K 1,76

参考资料: <http://www.sozhou.com/p/457291b6.html>



设计 TQIT.1

圆锥孔，圆锥  
1: 12

**计算系数**

e 0,33  
 $Y_1$  2  
 $Y_2$  3  
 $Y_0$  2

**对比数据**

额定载荷  
 径向 [kN]  
 轴向 [kN]  
 推力系数

$C_F$  5600  
 $C_{Fa}$  909  
 $K$  1,76