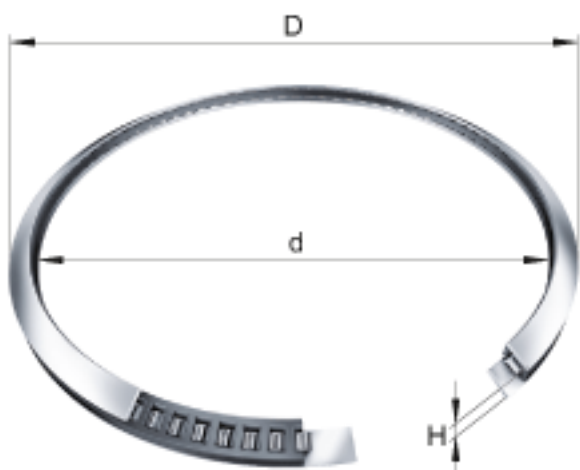
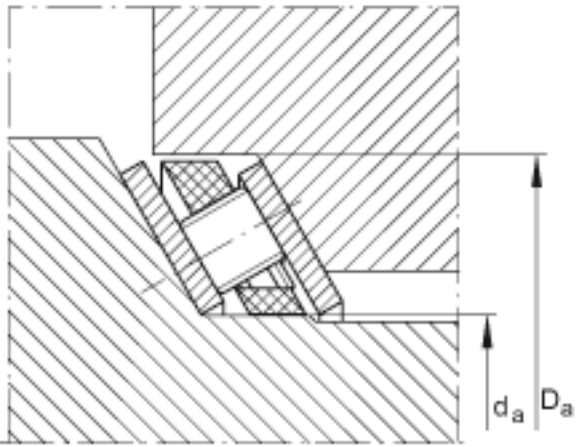
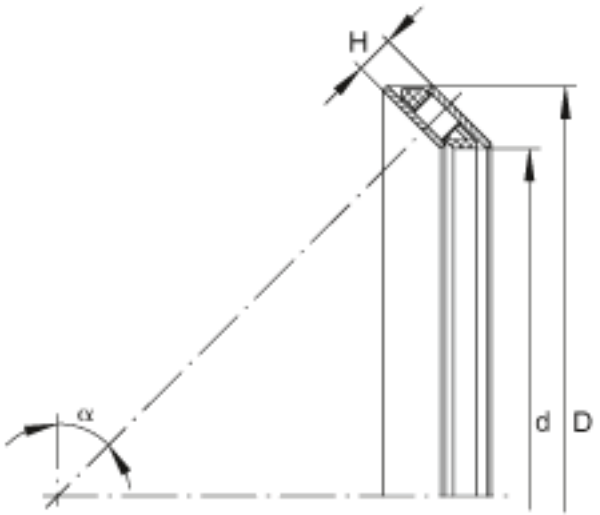


INA AXS140154参数

尺寸	d	140	mm	-
	D	154	mm	-
	H	6	mm	公差: +0,26 / +0,06
	D _a	140.2	mm	轴上轴承套圈的对中 公差: -0,15 / -0,25
	d _a	153.8	mm	和轴承座配合的轴承套圈的对中 公差: +0,25 / +0,15
接触角	α	60		接触角 60°，主要应用于轴向载荷和倾覆力矩
重量	m	90	g	质量
基本额定载荷	C _a	36000	N	基本额定动载荷，轴向
	C _{0a}	190000	N	基本额定静载荷，轴向
	C _r			基本额定动载荷，径向 请向我们征询数据。
	C _{0r}			基本额定静载荷，径向 请向我们征询数据。
说明				其它尺寸可协议供货

INA AXS140154图片





参考资料:<http://www.sozhou.com/p/456cdc73.html>