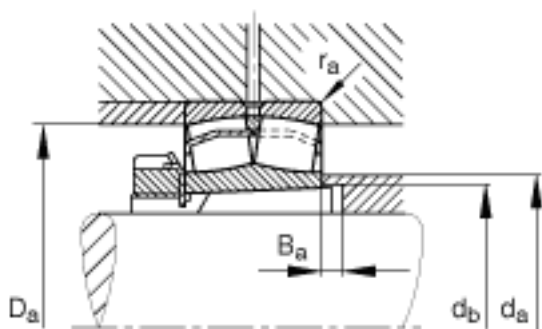
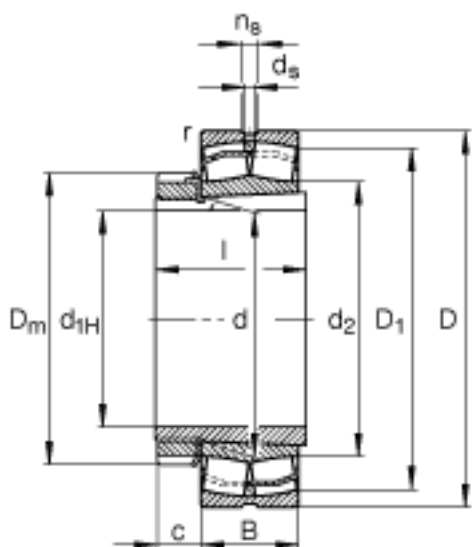
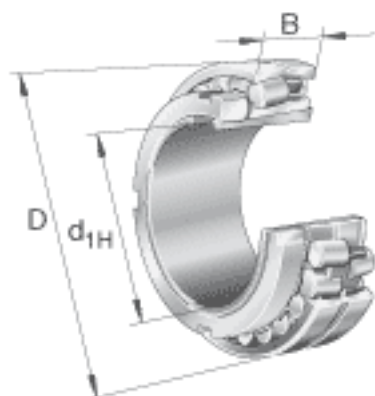


FAG 23126-E1A-K-M + H3126参数

尺寸	$d_{1H}$	115	mm	-
	D	210	mm	-
	B	64	mm	-
	$B_{a \min}$	8	mm	-
	c	23	mm	-
	$D_1$	187.3	mm	-
	$D_{a \max}$	199	mm	-
	$D_m$	165	mm	-
	d	130	mm	-
	$d_{a \max}$	149	mm	-
	$d_{b \min}$	138	mm	-
	$d_s$	4.8	mm	-
	l	92	mm	-
	$n_s$	9.5	mm	-
	$r_{a \max}$	2	mm	-
	$r_{\min}$	2	mm	-
说明		H3126		质量, 紧定套
重量	m	8100	g	质量
	$m_1$	3720	g	质量, 紧定套
基本额定载荷	$C_r$	680000	N	基本额定动载荷, 径向
计算系数	e	0.28		-
	$Y_1$	2.45		-
	$Y_2$	3.64		-
基本额定载荷	$C_{0r}$	890000	N	基本额定静载荷, 径向
计算系数	$Y_0$	2.39		-
极限转速	$n_G$	3200	r/min	极限转速
参考转速	$n_B$	2140	r/min	参考速度

FAG 23126-E1A-K-M + H3126图片



参考资料：<http://www.sozhou.com/p/456a58ed.html>