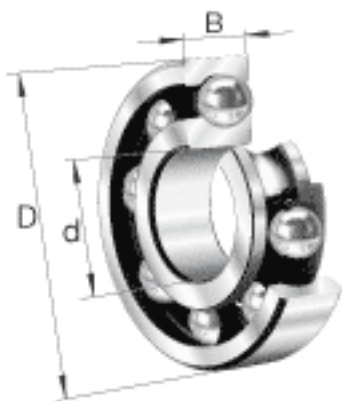
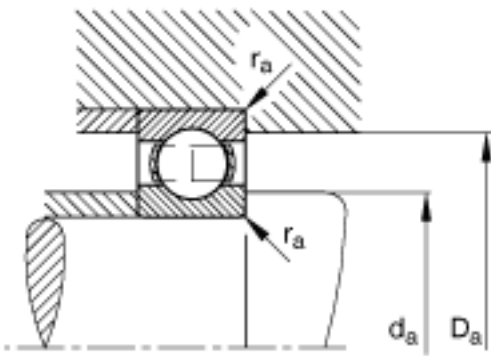
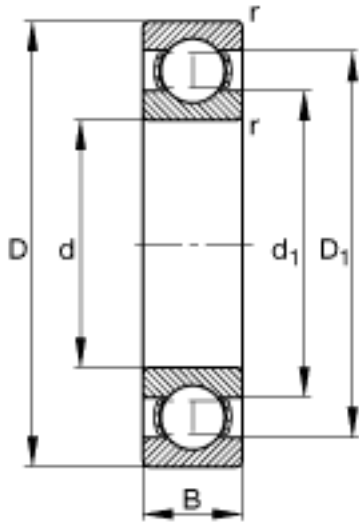


FAG 61868-M参数

疲劳极限载荷	C_{ur}	6600	N	疲劳极限载荷，径向
尺寸	d	340	mm	-
	D	420	mm	-
	B	38	mm	-
	D_1	394.2	mm	-
	$D_{a\ max}$	409.8	mm	-
	d_1	366.7	mm	-
	$d_{a\ min}$	350.2	mm	-
	$r_{a\ max}$	2.1	mm	-
	r_{min}	2.1	mm	-
	重量	m	12000	g
基本额定载荷	C_r	165000	N	基本额定动载荷，径向
	C_{0r}	220000	N	基本额定静载荷，径向
极限转速	n_G	2600	r/min	极限转速
参考转速	n_B	1590	r/min	参考速度

FAG 61868-M图片





参考资料:<http://www.sozhou.com/p/45608a4e.html>