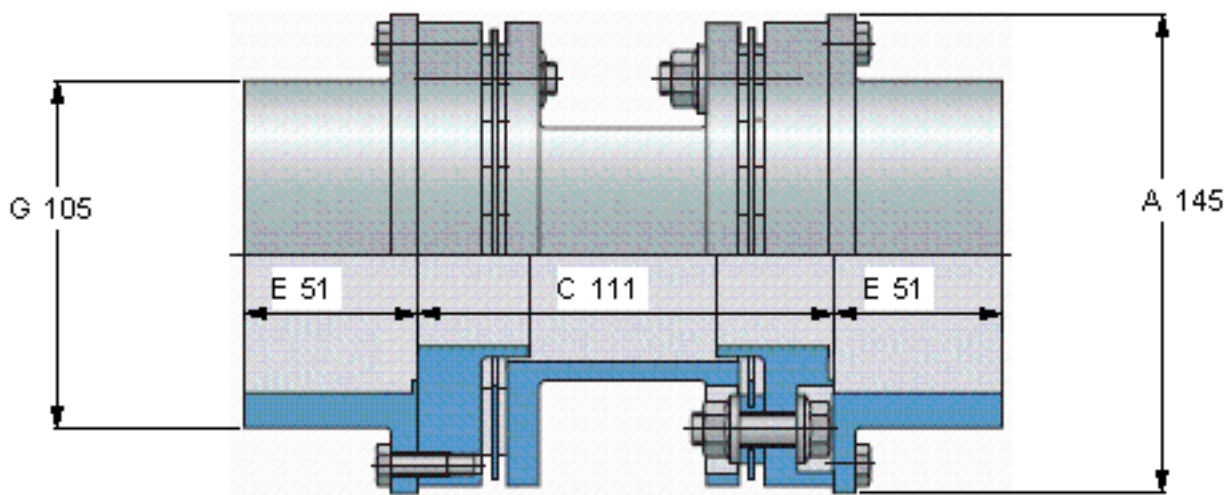


### SKF KD2-153参数

轴直径	最小	19	mm	-
	最大	73	mm	-
扭矩	最大	0.89	kNm	-
	最大	14200	r/min	-
重量	重量	10500	g	-
主要尺寸	A	145	mm	-
	B	-	mm	-
	E	51	mm	-
	G	105	mm	-
型号	型号	KD2-153	-	-

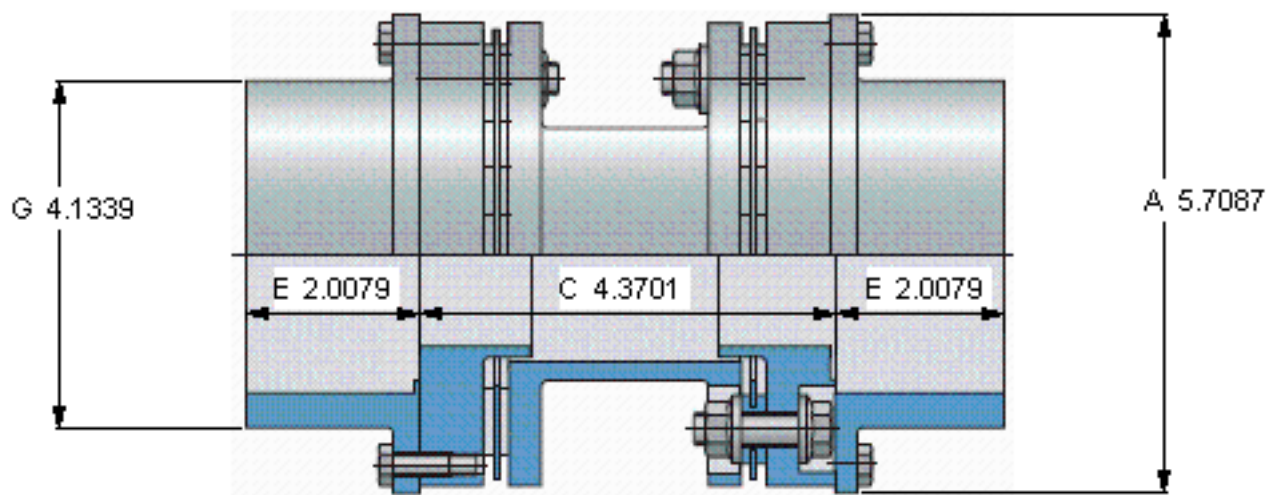
### SKF KD2-153图片



WR<sup>2</sup>, kgm<sup>2</sup>                      0,027  
 轴向性能 [mm] ±                1,9

质量是基于最小的 "C" 尺寸和最大孔  
 尺寸 C 是可变距离, 请指明其他距离是否有作要求

参考资料: <http://www.sozhou.com/p/45409206.html>



WR <sup>2</sup> , kgm <sup>2</sup>	0,027
轴向性能 [mm] ±	1,9

质量是基于最小的 "C" 尺寸和最大孔  
 尺寸 C 是可变距离，请指明其他距离是否有作要求