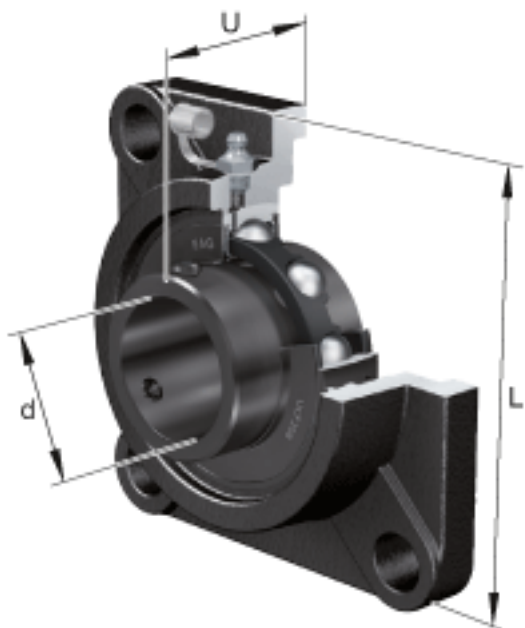


### FAG UCF212-39参数

尺寸	d	61.9125	mm	-
	L	175	mm	-
	U	68.7	mm	-
	A	48	mm	-
	J	143	mm	-
	N	19	mm	-
重量	m	4150	g	重量
说明		F212		型号, 轴承座
		UC212-39		型号, 外球面球轴承
尺寸	A <sub>1</sub>	20	mm	-
	A <sub>2</sub>	29	mm	-
	B	65.1	mm	-

### FAG UCF212-39图片





参考资料:<http://www.sozhou.com/p/45341bae.html>