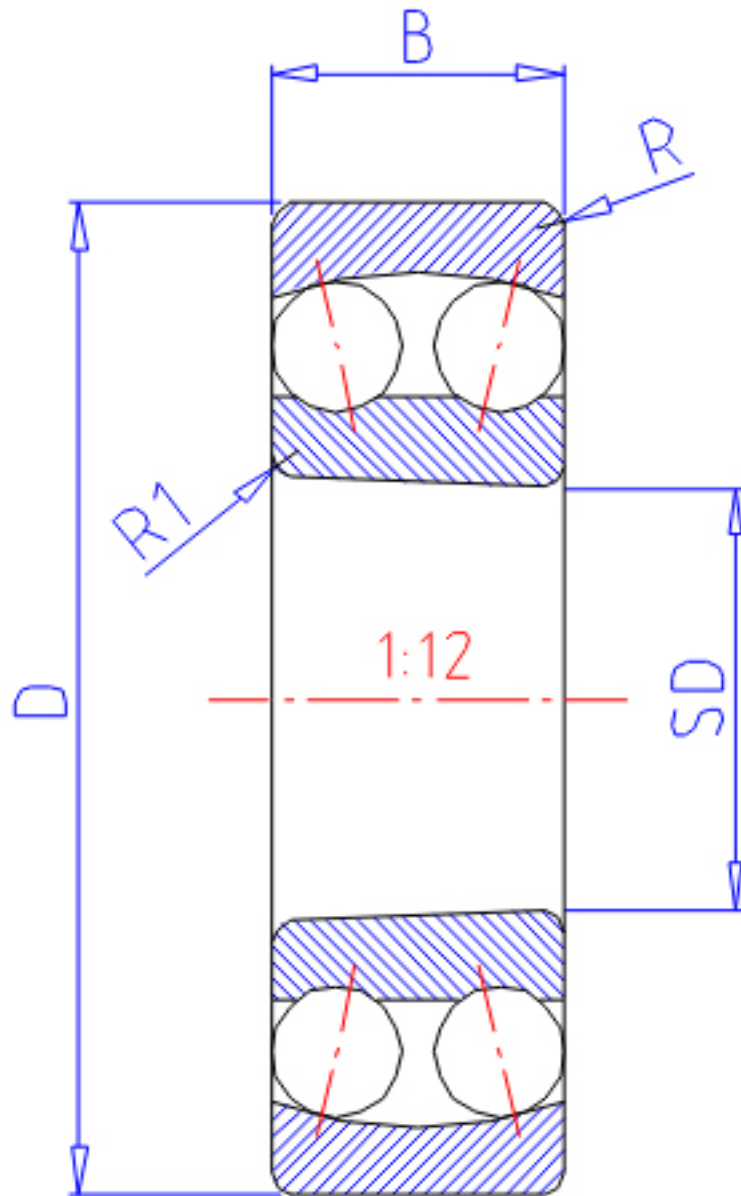


### NTN 1218SK参数

主要尺寸	SD	90	mm	-
	D	160	mm	外径
	B	30	mm	宽度
	R	2.0	mm	(最小)
	R1	1.0	mm	(最小)
型号	ORDER	1218SK		型号
基本额定载荷	CR	57500	N	动载荷
	COR	23500	N	静载荷
	CRF	5850	kgf	动载荷
	CORF	2400	kgf	静载荷
极限转速	LSG	3600	r/min	脂润滑
	LSO	4300	r/min	油润滑
重量	MASS	2550	g	重量
安装尺寸	DA1	99	mm	(最小)
	DA	151	mm	(最大)
常数	E	0.17		常数
轴向载荷系数	Y1	3.8		-
	Y2	5.8		-
	Y0	3.9		-

### NTN 1218SK图片



参考资料:<http://www.sozhou.com/p/44f2a488.html>

