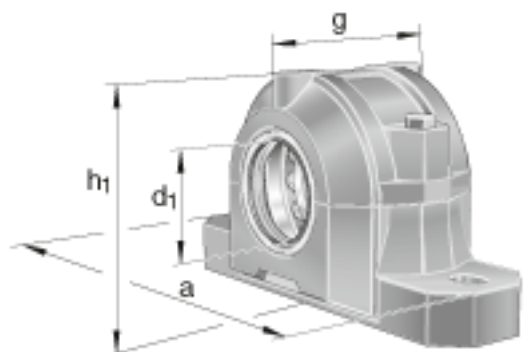
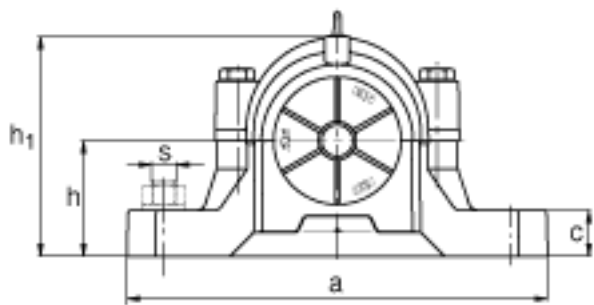
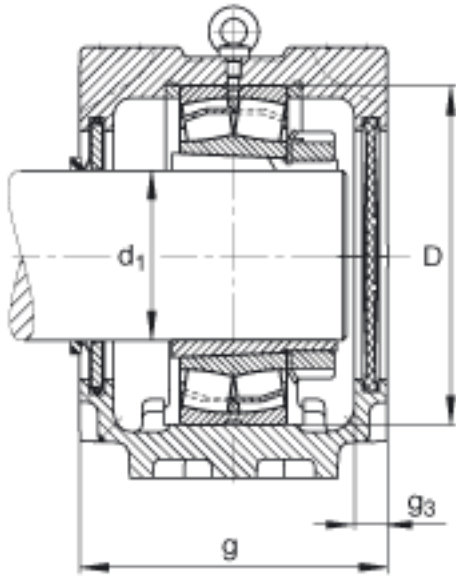
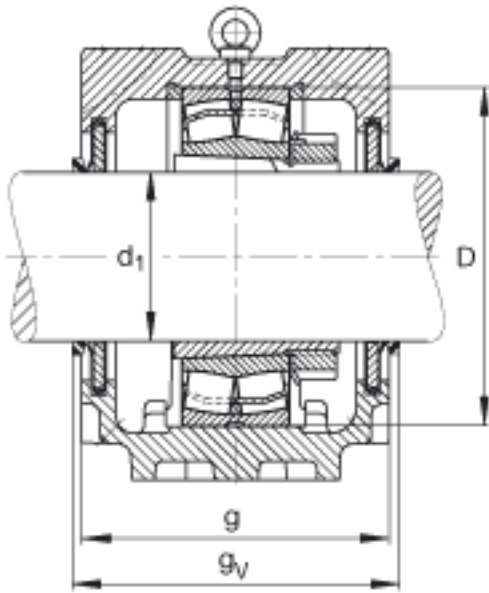


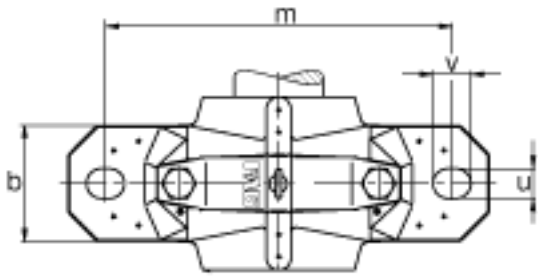
FAG SNV240-F-L + 22322K + H2322 + DHV522参数

说明		H2322		质量, 紧定套
		FRM240/5		型号, 定位圈
		DHV522		型号, V 型密封
		DKV200		型号, 端盖
		SNV240-F-L		型号, 轴承座
尺寸	d_1	100	mm	-
	a	450	mm	-
	h_1	298	mm	-
	g	185	mm	-
	b	130	mm	-
	c	50	mm	-
	D	240	mm	-
	g_3	18	mm	-
	g_V	191	mm	-
	h	150	mm	-
	m	390	mm	-
	s	M24		-
	s	25.4	mm	-
	u	28	mm	-
	v	35	mm	-
重量	m_1	32000	g	质量, 轴承座
说明		22322K		型号, 轴承

FAG SNV240-F-L + 22322K + H2322 + DHV522图片







参考资料:<http://www.sozhou.com/p/44ef67bd.html>