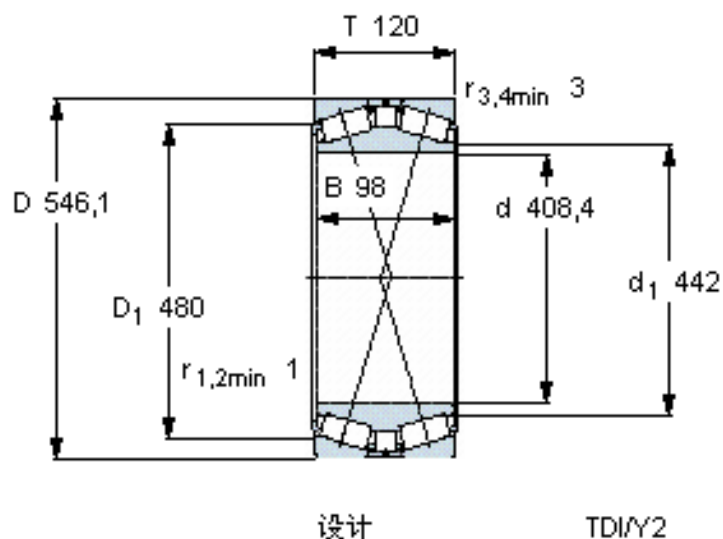


SKF BT2B 328874/HA1参数

主要尺寸	d	408.4	mm	-
	D	546.1	mm	-
	T	120	mm	-
	B	98	mm	-
基本额定载荷	C	1510000	N	动载荷
	C ₀	3450000	N	静载荷
疲劳载荷极限	P _u	285000	N	-
重量	重量	76500	g	-
型号	型号	BT2B 328874/HA1	-	-

SKF BT2B 328874/HA1图片

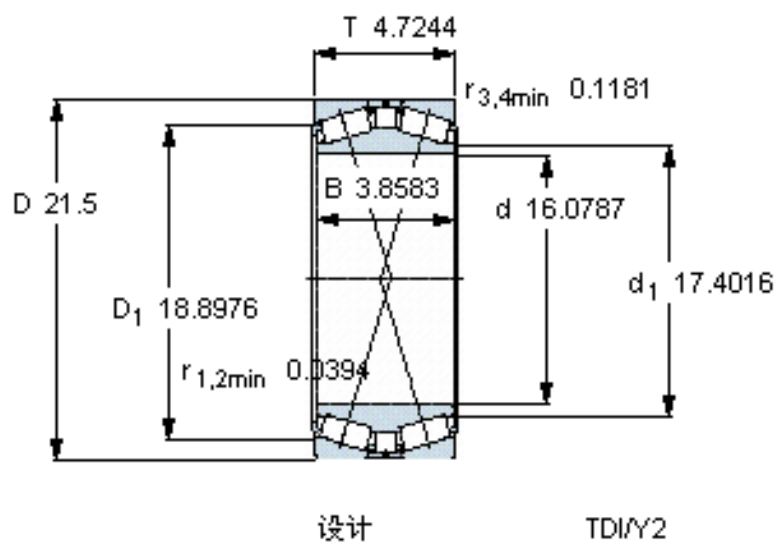


计算系数

e 0,88
Y₁ 0,77
Y₂ 1,15
Y₀ 0,8

对比数据

额定载荷
径向 [kN] C_F 360
轴向 [kN] C_{Fa} 306
推力系数 K 0,68



计算系数

e 0,88
Y₁ 0,77
Y₂ 1,15
Y₀ 0,8

对比数据

额定载荷
径向 [kN] C_F 360
轴向 [kN] C_{Fa} 306
推力系数 K 0,68

参考资料:<http://www.sozhou.com/p/44b8f234.html>