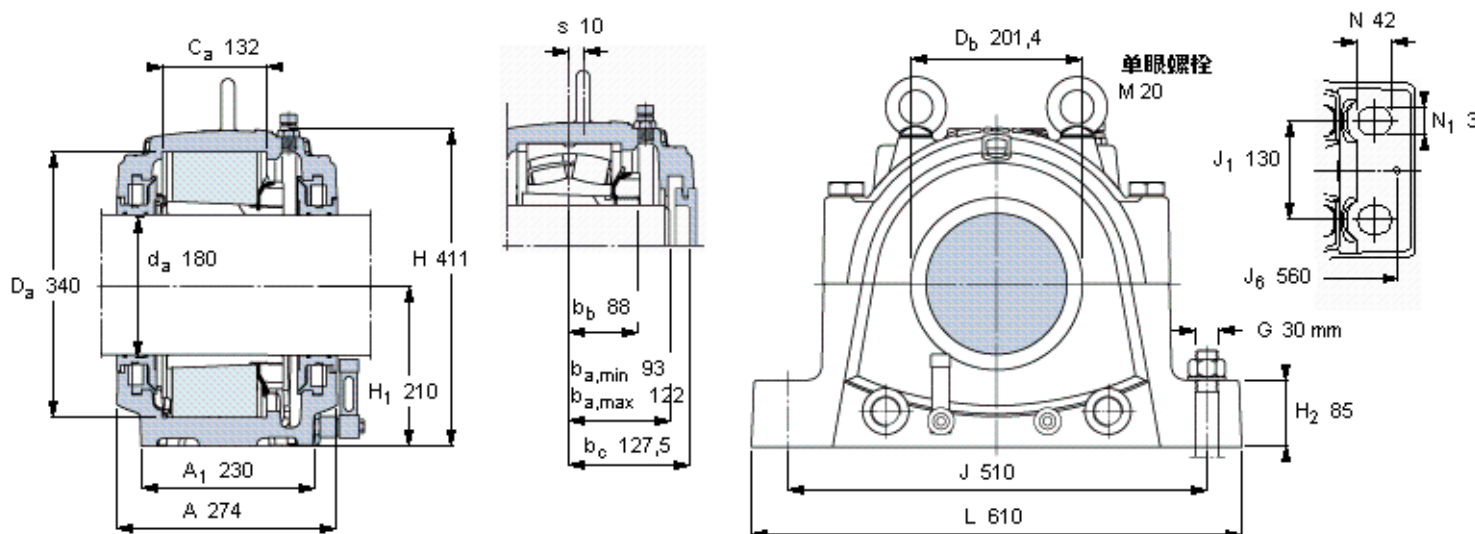


### SKF SNL 3140 TURT参数

轴	$d_a$	180	mm	-
适用的轴承	球面滚子轴承	23140 K	-	-
	CARB轴承	C 3140 K	-	-
主要尺寸	A	280	mm	-
	L	610	mm	-
	H	411	mm	-
	$H_1$	210	mm	-
	重量	重量	123000	g
适用的轴承	球面滚子轴承	SNL 3140 TURT	-	-
	CARB轴承	SNL 3140 TURA	-	-

### SKF SNL 3140 TURT图片



#### 订货型号

##### 双密封轴承座

球面滚子轴承

SNL 3140 TURT

CARB园环滚子轴承

SNL 3140 TURA

##### 单密封和单端盖轴承座

球面滚子轴承

SNL 3140 ATURT

CARB园环滚子轴承

SNL 3140 ATURA

#### 适用的SKF轴承和附件

##### 轴承

23140 CCK/W33

##### 紧定套

H 3140

C 3140 K

H 3140

##### 定位环

2 FRB 10/340

2 FRB 10/340

##### 备用密封

##### 备用端盖

TSD 3140 U

ETS 40 R

#### 油位 [mm]

(从轴承座底部)

球面滚子轴承

最小 最大

65 75

CARB园环滚子轴承

60 73

#### 有帽螺栓

尺寸 [毫米]

M 24x160

推荐的紧固

扭矩 [Nm]

350

最大允许负荷 [kN]

$F_{120^\circ}$  760

$F_{150^\circ}$  440

$F_{180^\circ}$  380

#### 适用的固定螺栓

尺寸 [毫米]

30

尺寸 [英寸]

1 1/4

推荐的紧固

扭矩 [Nm]

1310

#### 销钉尺寸

径(最大)

20

中心距离  $J_6$

560

#### 断裂负荷, 轴承箱, kN

$P_{0^\circ}$  2600

$P_{55^\circ}$  3200

$P_{90^\circ}$  1600

$P_{120^\circ}$  1100

$P_{150^\circ}$  1000

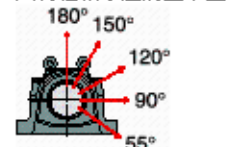
$P_{180^\circ}$  1300

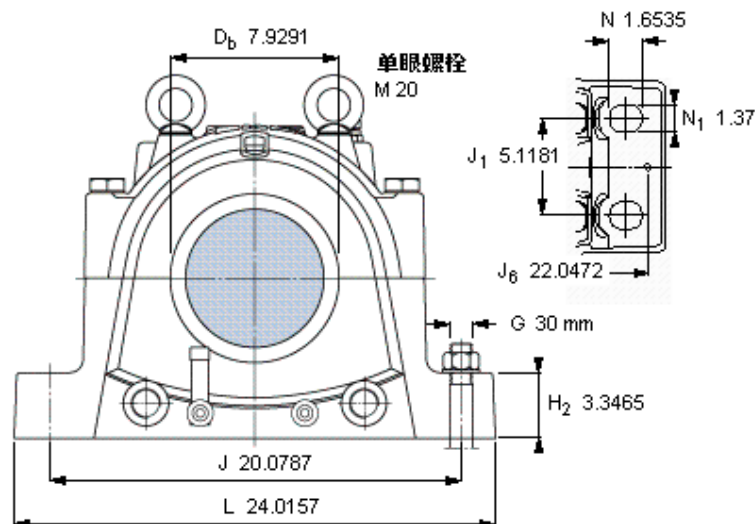
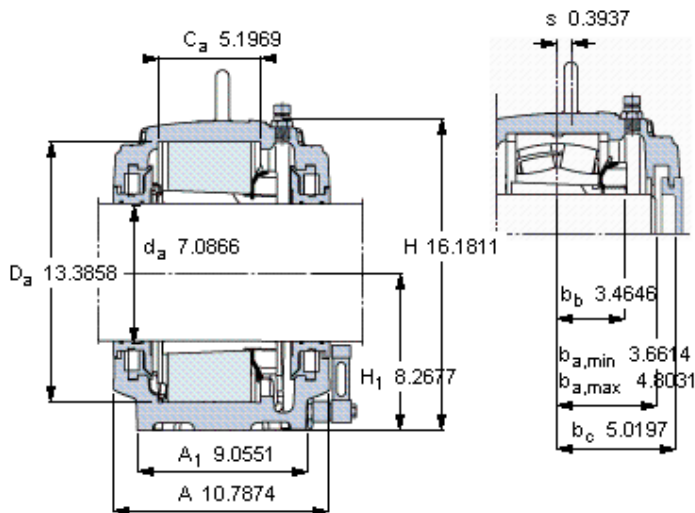
$P_a$  840

才需要遵守 $P_{0^\circ}$ 的限制

础面积不受到支持时,

只有在轴承座的整个基





**订货型号**

<b>双密封轴承座</b>	
球面滚子轴承	SNL 3140 TURT
CARB圆环滚子轴承	SNL 3140 TURA
<b>单密封和单端盖轴承座</b>	
球面滚子轴承	SNL 3140 ATURT
CARB圆环滚子轴承	SNL 3140 ATURA

**适用的SKF轴承和附件**

<b>轴承</b>	<b>紧定套</b>	<b>定位环</b>
23140 CCK/M/33	H 3140	2 FRB 10/340
C 3140 K	H 3140	2 FRB 10/340
<b>备用密封</b>		TSD 3140 U
<b>备用端盖</b>		ETS 40 R

**油位 [mm]**

(从轴承座底部)	最小	最大
球面滚子轴承	65	75
CARB圆环滚子轴承	60	73

**有帽螺栓**

尺寸 [毫米]	M 24x160
推荐的紧固	
扭矩 [Nm]	350
最大允许负荷 [kN]	
F <sub>120°</sub>	760
F <sub>150°</sub>	440
F <sub>180°</sub>	380

**适用的固定螺栓**

尺寸 [毫米]	30
尺寸 [英寸]	1 1/4
推荐的紧固	
扭矩 [Nm]	1310

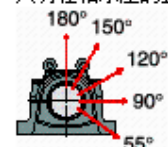
**销钉尺寸**

径(最大)	0.7874
中心距离 J <sub>6</sub>	22.0472

**断裂负荷, 轴承箱, kN**

P <sub>0°</sub>	2600
P <sub>55°</sub>	3200
P <sub>90°</sub>	1600
P <sub>120°</sub>	1100
P <sub>150°</sub>	1000
P <sub>180°</sub>	1300
P <sub>a</sub>	840

才需要遵守P<sub>0°</sub>的限制  
 础面积不受到支持时,  
 只有在轴承座的整个基



参考资料: <http://www.sozhou.com/p/44afbe29.html>