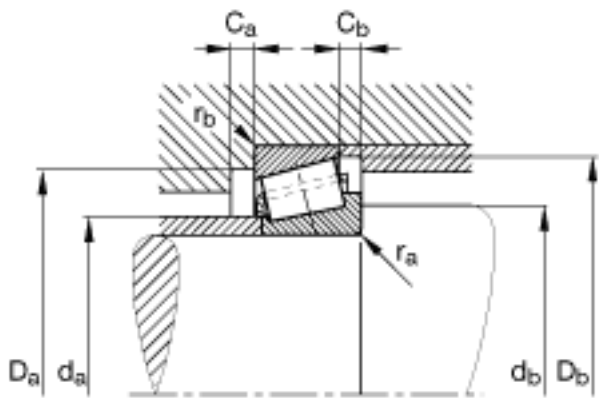
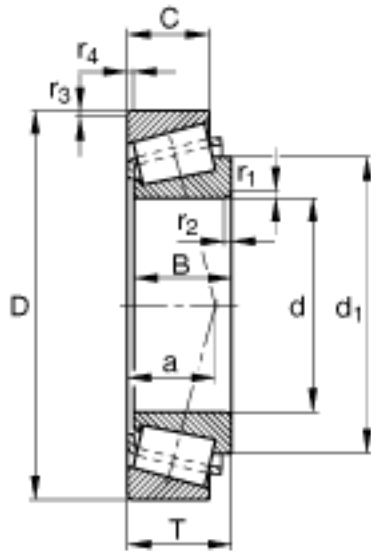


FAG K498-492-A参数

尺寸	$C_{b \min}$	7.5	mm	-
	$D_{a \min}$	120	mm	-
	$D_{b \min}$	128	mm	-
	d_1	110.6	mm	-
	$d_{a \max}$	91	mm	-
	$d_{b \min}$	98	mm	-
	$r_{1, 2 \min}$	3.6	mm	-
	$r_{3, 4 \min}$	3.3	mm	-
	$r_{a \max}$	3.6	mm	-
	$r_{b \max}$	3.3	mm	-
重量	m	1690	g	质量
基本额定载荷	C_r	134000	N	基本额定动载荷, 径向
	C_{0r}	200000	N	基本额定静载荷, 径向
计算系数	e	0.44		-
	Y	1.35		-
	Y_0	0.74		-
疲劳极限载荷	C_{ur}	24100	N	疲劳极限载荷, 径向
极限转速	n_G	5200	r/min	极限转速
尺寸	C	22.225	mm	-
	$C_{a \min}$	4	mm	-
	d	84.138	mm	-
	D	133.35	mm	-
	T	30.163	mm	-
	a	29.7	mm	-
	B	29.769	mm	-

FAG K498-492-A图片



参考资料:<http://www.sozhou.com/p/449c103d.html>