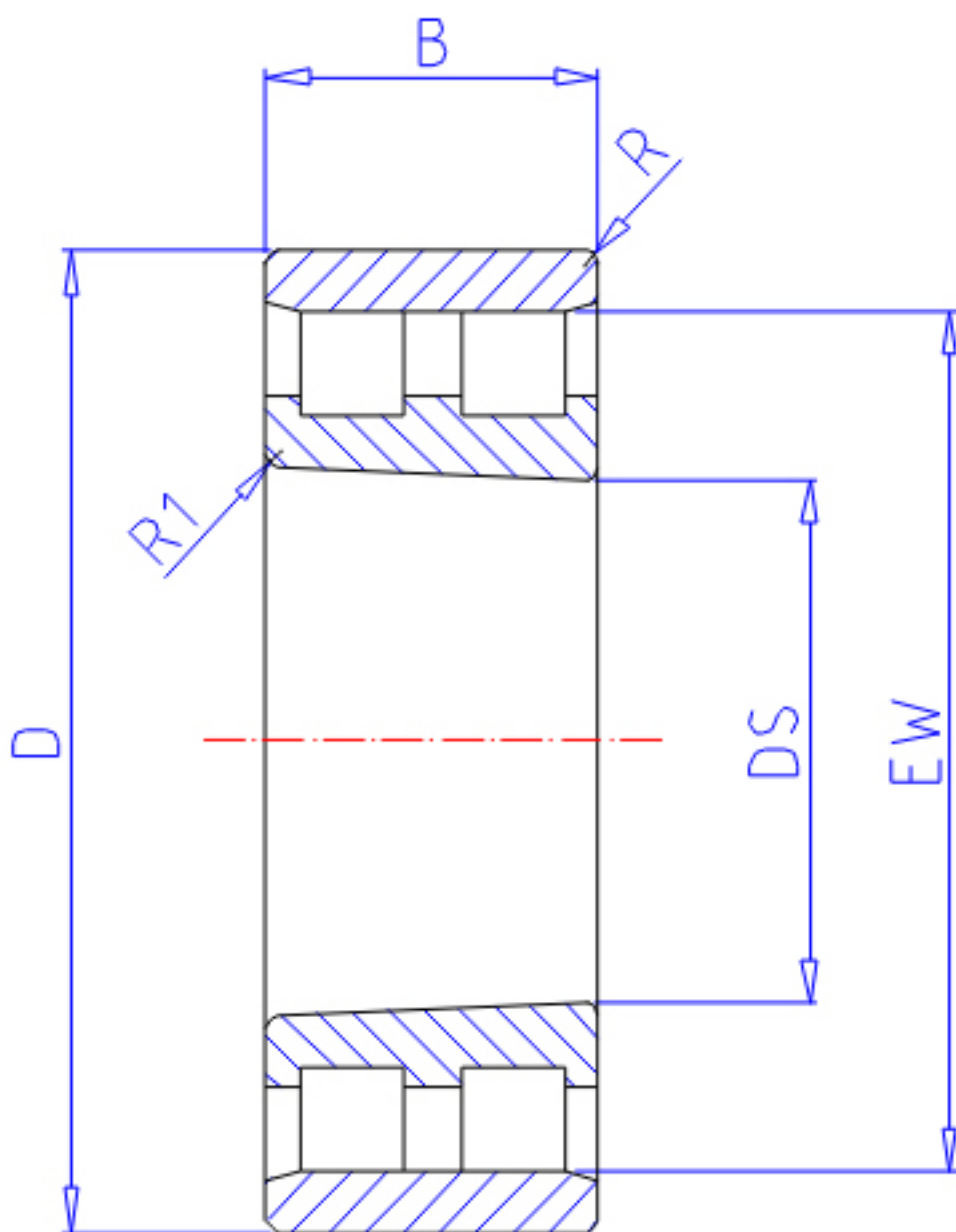


NTN NN3016K参数

主要尺寸	SD	80	mm	-
	D	125	mm	外径
	B	34	mm	宽度
	R	1.1	mm	(最小)
	R1	1.0	mm	(最小)
型号	ORDER	NN3016K		型号
基本额定载荷	CR	116000	N	动载荷
	COR	179000	N	静载荷
	CRF	11 800	kgf	动载荷
	CORF	18 200	kgf	静载荷
极限转速	LSG	5 100	r/min	脂润滑
	LSO	5 900	r/min	油润滑
尺寸	FW	0.0	mm	-
	EW	113.0	mm	-
重量	MASS	1470	g	重量
安装尺寸	DA1	86.5	mm	(最小)
	DB1	89.5	mm	(最小)
	DC	0	mm	(最大)
	DD	0	mm	(最小)
	DA	0	mm	(最大)
	DB2	118.5	mm	(最大)
	BB	114	mm	(最小)

NTN NN3016K图片



参考资料:<http://www.sozhou.com/p/4497577e.html>

