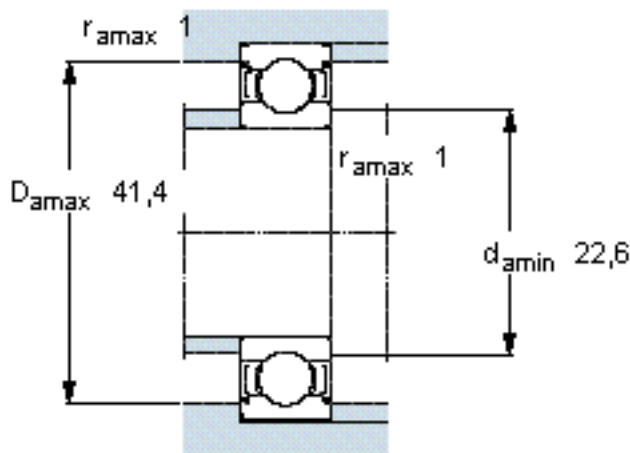
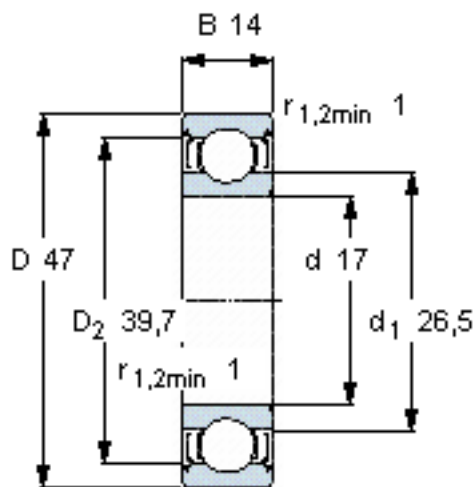


SKF E2. 6303-2Z/C3参数

主要尺寸	d	17	mm	-
	D	47	mm	-
	B	14	mm	-
基本额定载荷	C	13800	N	动载荷
	C_0	6550	N	静载荷
疲劳载荷极限	P_u	275	N	-
额定转速	参考转速	37000	r/min	-
	极限转速	19000	r/min	-
重量	重量	120	g	-
型号	型号	E2. 6303-2Z/C3	-	-

SKF E2. 6303-2Z/C3图片

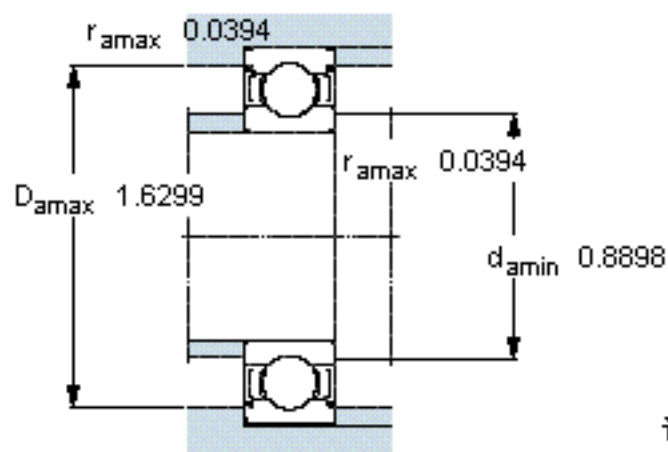
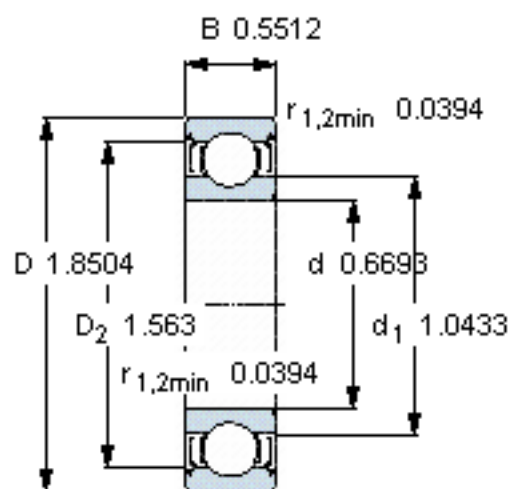


计算系数

k_r 0,03

f_0 12

参考资料:<http://www.sozhou.com/p/44455a65.html>



计算系数

k_r 0,03

f_0 12