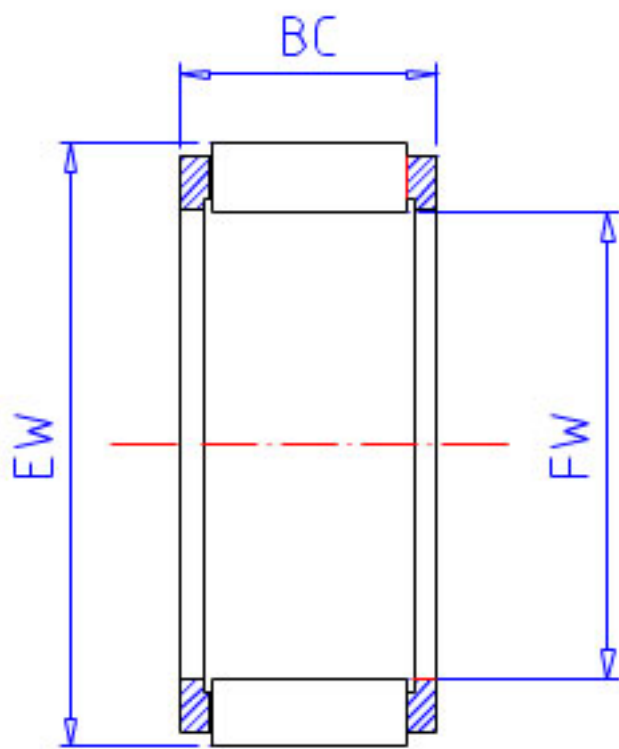


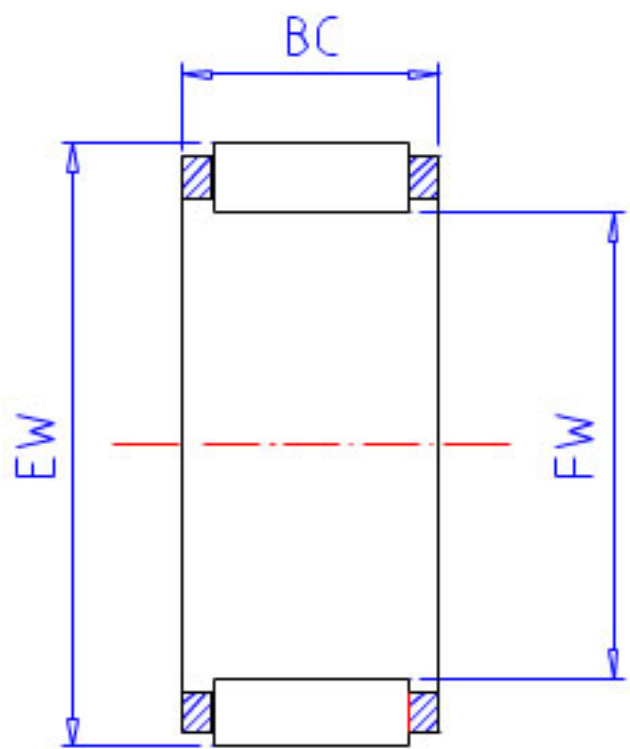
NSK WJ-101410参数

型号	型号	WJ-101410		-
外形尺寸	FW	15.875	mm	内径
	EW	22.225	mm	外径
	BC	15.88	mm	宽度
基本额定载荷	CR	15400	N	动载荷
	COR	17300	N	静载荷
	CRK	1570	kgf	动载荷
	CORK	1770	kgf	静载荷
极限转速	OIL	28000	1/min	油润滑
重量	MASS	13	g	重量

NSK WJ-101410图片



WJ



WJC, WJP

参考资料:<http://www.sozhou.com/p/44324135.html>

