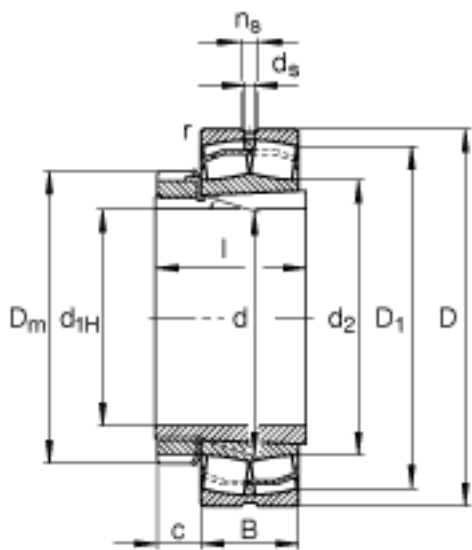
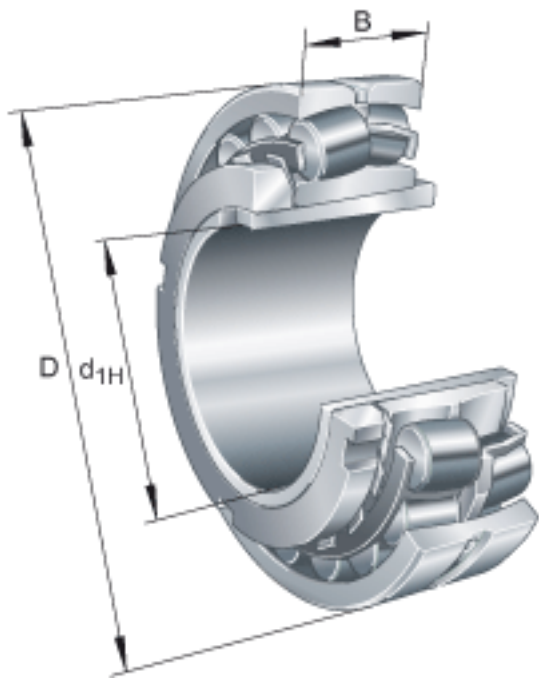


FAG 21307-E1-K-TVPB + H307参数

尺寸	d_{1H}	30	mm	-
	D	80	mm	-
	B	21	mm	-
	$B_{a \min}$	8	mm	-
	c	10	mm	-
	D_1	66.6	mm	-
	$D_{a \max}$	71	mm	-
	D_m	52	mm	-
	d	35	mm	-
	d_2	47.4	mm	-
	$d_{a \max}$	47	mm	-
	$d_{b \min}$	39	mm	-
	d_s	0	mm	-
	l	35	mm	-
	n_s	0	mm	-
	$r_{a \max}$	1.5	mm	-
	r_{\min}	1.5	mm	-
	说明		H307	
重量	m	496	g	质量
	m_1	140	g	质量, 紧定套
基本额定载荷	C_r	83000	N	基本额定动载荷, 径向
计算系数	e	0.26		-
	Y_1	2.55		-
	Y_2	3.8		-
基本额定载荷	C_{0r}	74000	N	基本额定静载荷, 径向
计算系数	Y_0	2.5		-
极限转速	n_G	10900	r/min	极限转速

参考转速	n_B	7000	r/min	参考速度
疲劳极限载荷	C_{ur}	8100	N	疲劳极限载荷，径向

FAG 21307-E1-K-TVPB + H307图片



参考资料:<http://www.sozhou.com/p/4429e53e.html>

