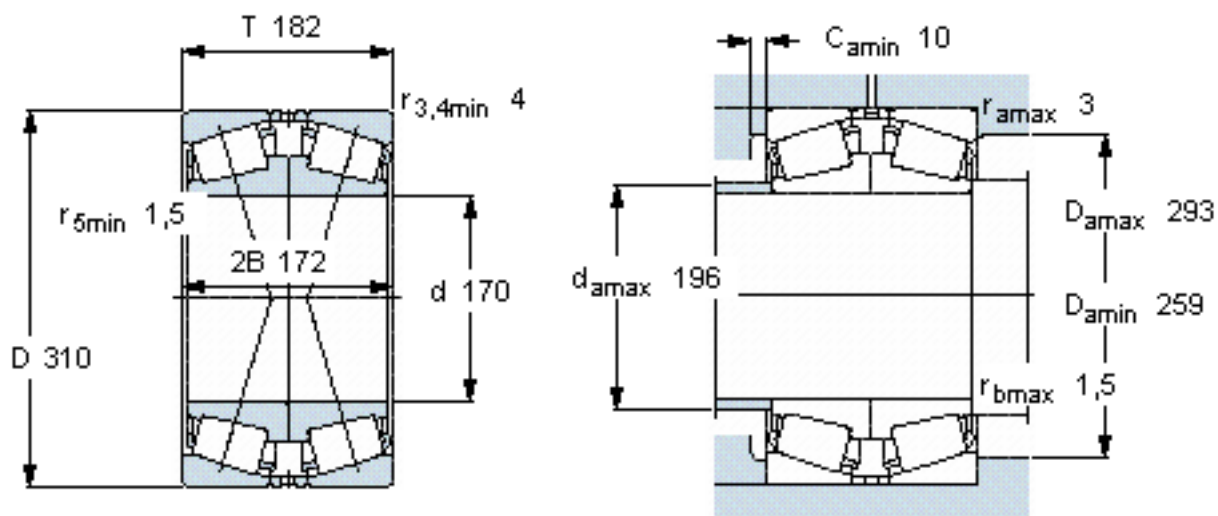


SKF 32234 J2/DF参数

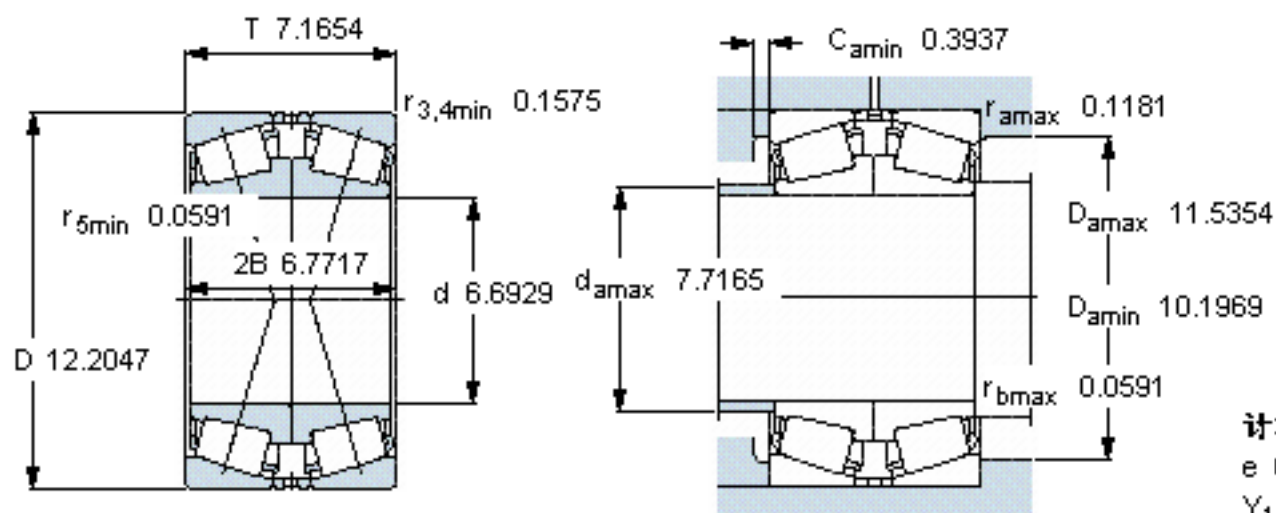
主要尺寸	d	170	mm	-
	D	310	mm	-
	T	182	mm	-
基本额定载荷	C	1720000	N	动载荷
	$C_0$	3250000	N	静载荷
疲劳载荷极限	$P_u$	300000	N	-
额定转速	参考转速	1200	r/min	-
	极限转速	2000	r/min	-
重量	重量	59000	g	-
型号	* SKF 探索者轴承	32234 J2/DF	-	-

SKF 32234 J2/DF图片



计算系数  
e 0,43  
Y<sub>1</sub> 1,6  
Y<sub>2</sub> 2,3  
Y<sub>0</sub> 1,6

参考资料:<http://www.sozhou.com/p/441c7b1b.html>



**计算系数**

$e$  0,43

$Y_1$  1,6

$Y_2$  2,3

$Y_0$  1,6