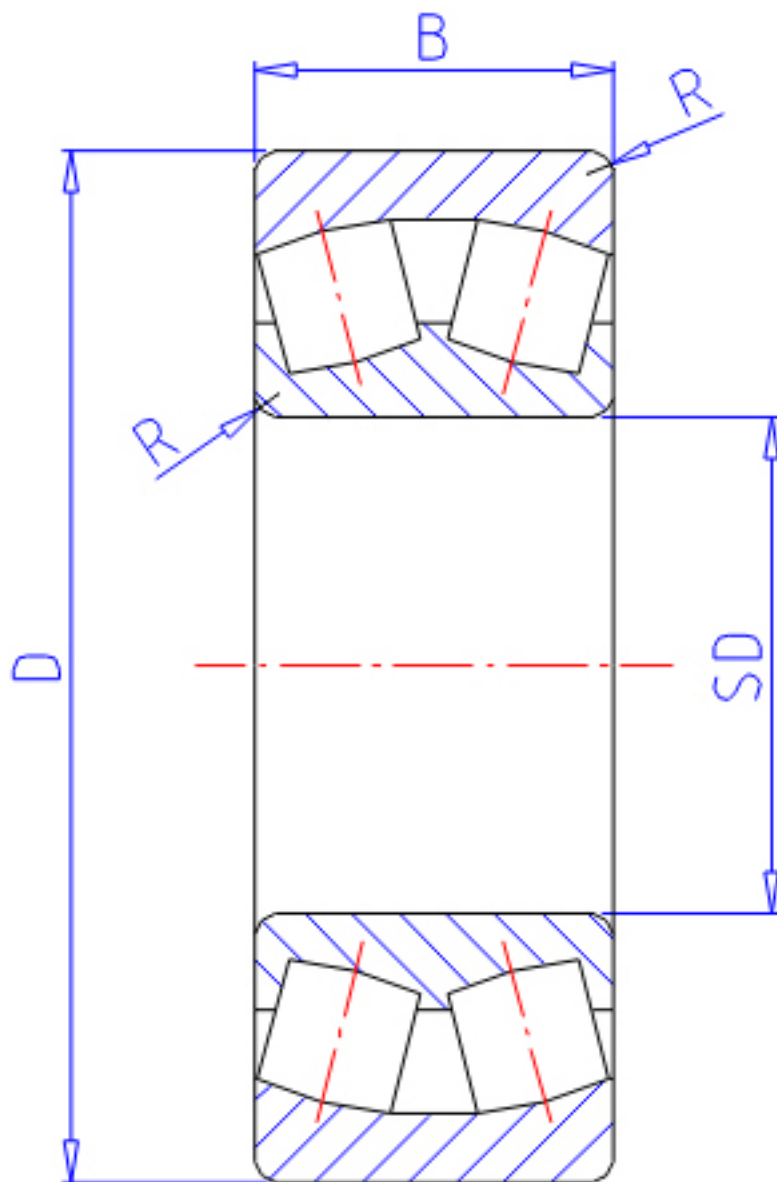


NTN 24180B参数

主要尺寸	SD	400	mm	-
	D	650	mm	外径
	B	250	mm	宽度
	R	6.0	mm	(最小)
型号	ORDER	24180B		型号
基本额定载荷	CR	5100000	N	动载荷
	COR	10300000	N	静载荷
	CRF	520 000	kgf	动载荷
	CORF	1 060 000	kgf	静载荷
极限转速	LSG	360	r/min	脂润滑
	LSO	560	r/min	油润滑
重量	MASS	329000	g	重量
安装尺寸	DA	622	mm	(最大)
	DA1	428	mm	(最小)
轴向载荷系数	Y1	1.77		-
	Y2	2.63		-
	Y0	1.73		-
常数	E	0.38		-
安装尺寸	RAS	5	mm	(最大)

NTN 24180B图片



参考资料:<http://www.sozhou.com/p/441c10fb.html>

