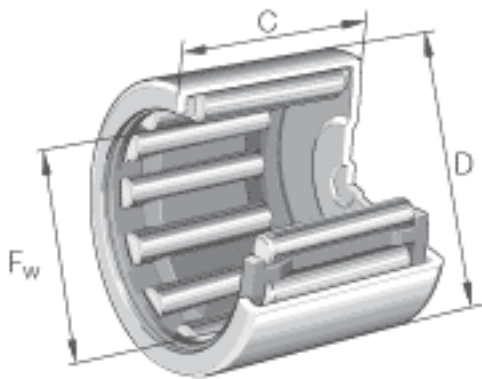


### INA BK2016参数

尺寸	$F_w$	20	mm	-
	D	26	mm	-
	C	16	mm	公差: -0,3
	$C_{t\ min}$	13.3	mm	-
	$r_{\min}$	0.8	mm	-
重量	m	22	g	质量
基本额定载荷	$C_r$	12700	N	基本额定动载荷, 径向
	$C_{0r}$	20100	N	基本额定静载荷, 径向
疲劳极限载荷	$C_{ur}$	2500	N	疲劳极限载荷, 径向
极限转速	$n_G$	12700	r/min	极限转速
参考转速	$n_B$	8700	r/min	参考转速
说明		LR17X20x16.5		合适的内圈
		IR17X20x16.5		合适的内圈

### INA BK2016图片



参考资料:<http://www.sozhou.com/p/43e6c93e.html>

