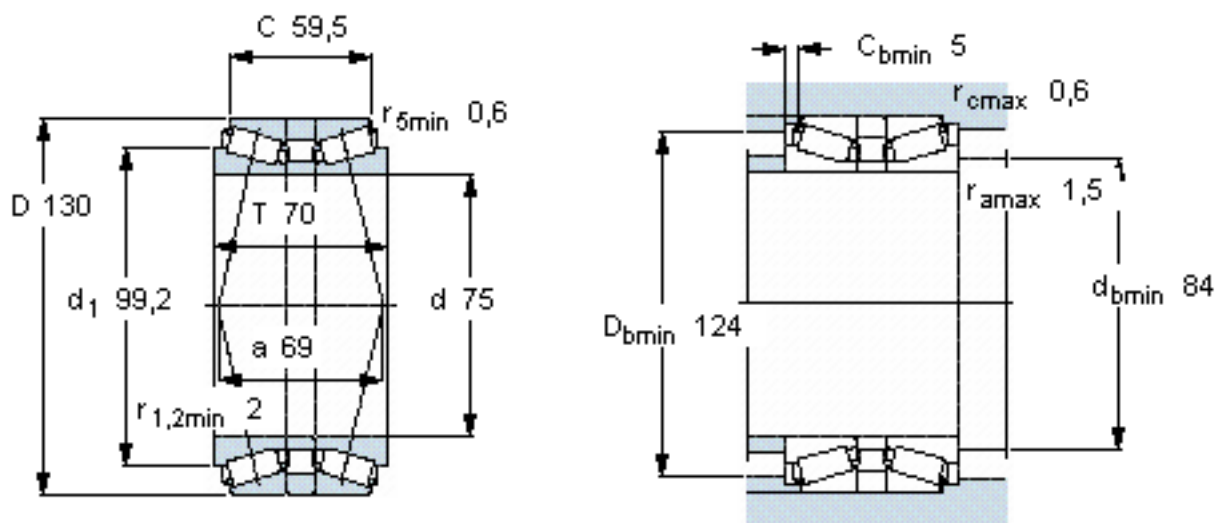


SKF 30215T70 J2/DBC270参数

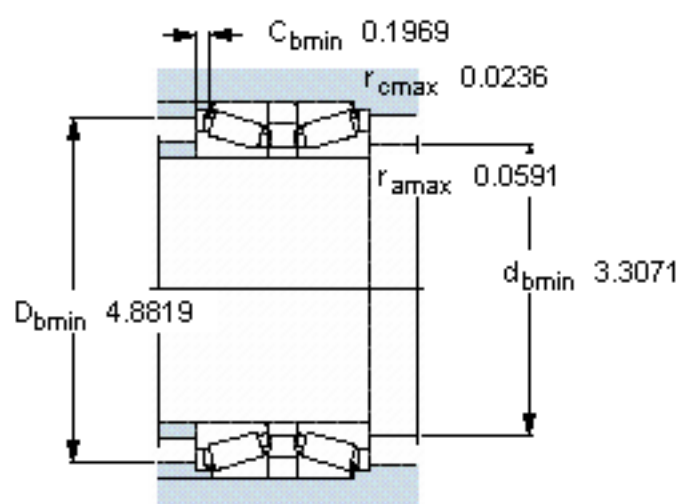
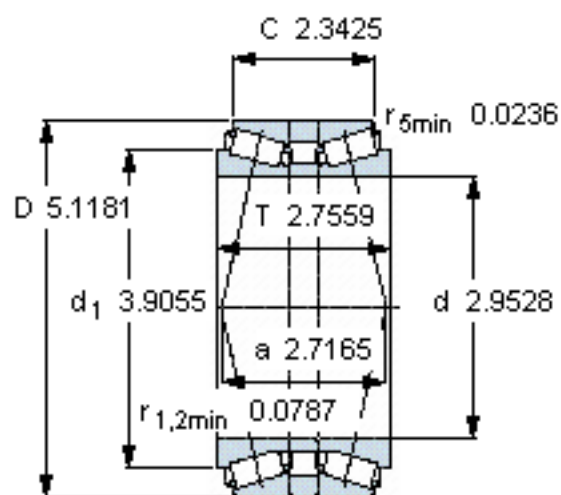
主要尺寸	d	75	mm	-
	D	130	mm	-
	B	70	mm	-
基本额定载荷	C	238000	N	动载荷
	$C_0$	355000	N	静载荷
疲劳载荷极限	$P_u$	41500	N	-
额定转速	参考转速	3000	r/min	-
	极限转速	5000	r/min	-
重量	重量	3250	g	-
型号	* SKF 探索者轴承	30215T70 J2/DBC270	-	-

SKF 30215T70 J2/DBC270图片



**计算系数**  
 $e = 0,43$   
 $Y_1 = 1,6$   
 $Y_2 = 2,3$   
 $Y_0 = 1,6$

参考资料: <http://www.sozhou.com/p/43e68706.html>



计算系数

$e$  0,43

$Y_1$  1,6

$Y_2$  2,3

$Y_0$  1,6